



# Wilfa IL SOLITO

Coffee Grinder

Bruksanvisning  
Bruksanvisning  
Betjeningsvejledning  
Käyttöohje  
Operating Instructions

CG-110B, CG-110S

LES ALLE ANVISNINGER FØR BRUK

LÄS IGENOM ALLA INSTRUKTIONER INNAN  
PRODUKTEN ANVÄNDS

LÆS ALLE VEJLEDNINGER INDEN BRUG

LUE OHJEET HUOLELLISESTI ENNEN KÄYTTÖÄ

READ ALL INSTRUCTIONS BEFORE USING

Les hele bruksanvisningen før bruk. Les denne bruksanvisningen nøye og oppbevar den for fremtidig bruk.

<b>VIKTIGE SIKKERHETSANVSNINGER</b> .....	5
Produktoversikt.....	7
Før første gangs bruk .....	8
Bruke apparatet .....	8
Rengjøring og vedlikehold.....	9
Svar på vanlige problemer .....	10

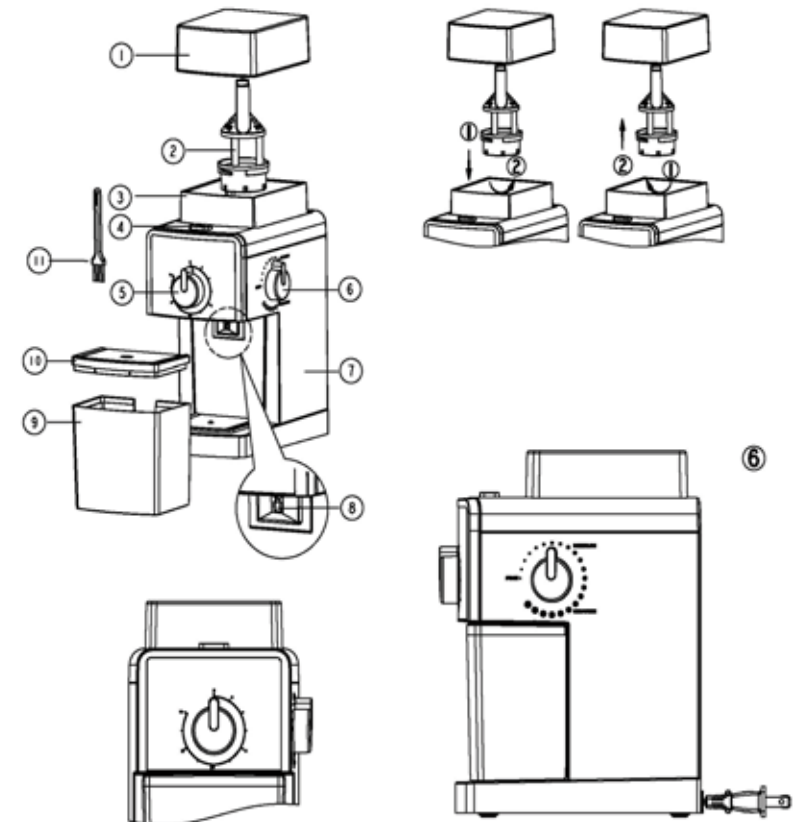
## VIKTIGE SIKKERHETSANVISNINGER

- Ledningen, støpselet eller selve enheten må ikke dyppes i vann eller andre væsker, da det kan forårsake elektrisk støt.
- Apparatet skal ikke brukes av barn. Oppbevar apparatet og ledningen utilgjengelig for barn.
- Apparatet må alltid kobles fra strømforsyningen hvis det blir stående uten tilsyn samt før montering, demontering og rengjøring.
- Apparatet kan brukes av personer med nedsatte fysiske, sansemessige eller mentale evner eller mangel på erfaring og kunnskap, hvis de er under tilsyn av eller har fått anvisninger om sikker bruk av produktet og er klar over farene forbundet med bruk.
- Ikke la barn leke med apparatet.
- Unngå kontakt med bevegelige deler.
- Hvis strømledningen er skadet, må den skiftes av produsenten, produsentens servicerepresentant eller en tilsvarende kvalifisert person for å unngå fare.
- Ikke bruk annet tilbehør enn det som anbefales av leverandøren.
- Apparatet er bare beregnet for private husholdninger.
- Apparatet er bare beregnet for innendørs bruk.
- Ikke la strømledningen henge over kanten av et bord eller en benk.

- Ikke tukle med apparatet. Forsøk heller ikke å demontere eller reparere produktet selv.
- Ikke koble apparatet fra strømforsyningen ved å trekke i strømledningen! Bruk støpselet.
- Sørg alltid for at lokket er forsvarlig på plass når kaffekvernen er i bruk. Stikk aldri fingre eller fremmedlegemer inn i åpningene i kvernen før bruk eller under bruk.
- Tøm apparatet regelmessig for rester av kaffebønner.

## PRODUKTOVERSIKT

- ① Lokk til øvre bønnebeholder
- ② Avtakbart øvre kvernhode
- ③ Øvre bønnebeholder
- ④ Av/på-bryter
- ⑤ Knott for valg av mengde
- ⑥ Knott for valg av malingsgrad
- ⑦ Hus til kaffekvern
- ⑧ Dispenser for malt kaffe
- ⑨ Beger for malt kaffe
- ⑩ Lokk til beger for malt kaffe
- ⑪ Rengjøringsbørste



## FØR FØRSTE GANGS BRUK

Rengjør flatene og innsiden av kvernen med en fuktig klut før du bruker apparatet for første gang. Skyll og tørk begeret og lokket beregnet for malt kaffe. Alle avtakbare deler kan tas i oppvaskmaskin.

**Merk:** Legg aldri apparatet i vann eller andre væsker. Legg aldri elektriske deler i oppvaskmaskinen.

## BRUKE APPARATET

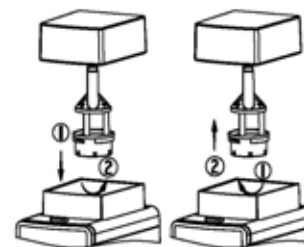
1. Begynn med å montere lokket (10) og begeret for malt kaffe (9), og plasser dem riktig i huset (7).
2. Ta av lokket (1) til den øvre bønnebeholderen (3), fyll beholderen med kaffebønner og sett lokket på plass igjen. Sørg for at lokket sitter riktig. Merk: Ikke fyll beholderen lenger enn til angitt maks. bønne nivå.
3. Bruk knotten (5) til å stille inn mengden malt kaffe ved å velge hvor mange kaffekopper (2–12) du vil lage.
4. Still inn malingsgraden med knotten (6). Du kan velge alt fra espresso (finmalt) til filter (mer grovmalt) eller noe midt imellom (til sammen 17 trinn).
5. Koble apparatet til en stikkontakt.
6. Trykk på AV/PÅ-bryteren (4) for å starte malingen.
7. Apparatet stopper automatisk når den valgte mengden er malt.
8. Apparatet kan stoppes når som helst under drift ved å trykke på AV/PÅ-bryteren.
9. Når kaffen er ferdig malt, fjerner du begeret og lokket for malt kaffe og heller den malte kaffen direkte i et kaffefilter, eller bruk en skje hvis du skal lage espresso.

**Merk:** Ikke juster innstillingen av malingsgrad mens kvernen går, da det kan gjøre at motoren kiler seg fast.

## RENGJØRING OG VEDLIKEHOLD

**Viktig** Trekk alltid støpselet ut av stikkontakten før rengjøring eller demontering av apparatet. Legg aldri apparatet eller de elektriske delene i vann eller andre væsker. Ikke bruk rengjøringsmidler eller svamper med slipemiddel til å rengjøre apparatet.

- Rengjør lokket og begeret for malt kaffe i varmt såpevann, eller legg begge deler i den øvre kurven i oppvaskmaskinen.
- Med tiden kan apparatets avtakbare plastdeler bli misfarget av kaffebønnene. Dette er normalt og påvirker ikke ytelsen. Delene kan vaskes ved å legge dem i bløt i et mildt blekemiddel (ikke slipende) rett etter bruk.
- For å ta av det avtakbare øvre kvern hodet (2) setter du knotten for valg av malingsgrad (6) på laveste innstilling. Ta tak i kvern hodet, vri det med klokken og løft det forsiktig opp. Se nedenfor.



- Vask innsiden av den øvre bønnebeholderen med børsten som følger med, og tørk deretter med en fuktig klut. Sett det øvre kvern hodet på plass igjen, sett knotten for valg av malingsgrad på høyeste innstilling, plasser det øvre kvern hodet som vist i figuren over og vri det mot klokken til du hører et klikk.
- Vask dispensereren for malt kaffe og hoveddelen av apparatet forsiktig med en fuktig klut.
- Regelmessig vedlikehold av kaffekvernen anbefales for å bevare optimal ytelse gjennom hele produktets levetid.
- Hvis knivene inne i kvernen har et tykt belegg av bønnepulver, kan det være at du må bruke rensepellets for kaffekvern for å oppnå et godt rengjøringsresultat.

## SVAR PÅ VANLIGE PROBLEMER

<i>Problem</i>	<i>Løsninger</i>
Apparatet vil ikke starte eller stopper under drift.	Kontroller den elektriske tilkoblingen.
	Den øvre bønnebeholderen er ikke riktig plassert.
	Begeret for malt kaffe eller lokket til begeret er ikke riktig festet til hverandre, eller delene er ikke riktig plassert i kaffekvernen.
Knotten for valg av malingsgrad har sluttet å fungere	Kontroller at det øvre kvernhodet er riktig plassert. (Du finner flere opplysninger om fjerning og utskifting av kvernhodet i rengjøringsanvisningene).

---

I henhold til direktivet om elektrisk og elektronisk utstyr (WEEE) skal denne typen avfall samles inn og behandles for seg. Hvis du en dag trenger å kassere apparatet, må du ikke kaste det sammen med vanlig husholdningsavfall. Lever apparatet til et innsamlingspunkt.

---



AS WILFA  
 Industriveien 25  
 1481 Hagan  
 Norge

wilfa.no

Läs igenom alla anvisningar före användning.  
Läs igenom noga och spara som referens.

<b>VIKTIGA SÄKERHETSANVISNINGAR</b> .....	5
Produktöversikt.....	7
Före första användningen.....	8
Använda maskinen .....	8
Rengöring och underhåll.....	9
Felsökning .....	10

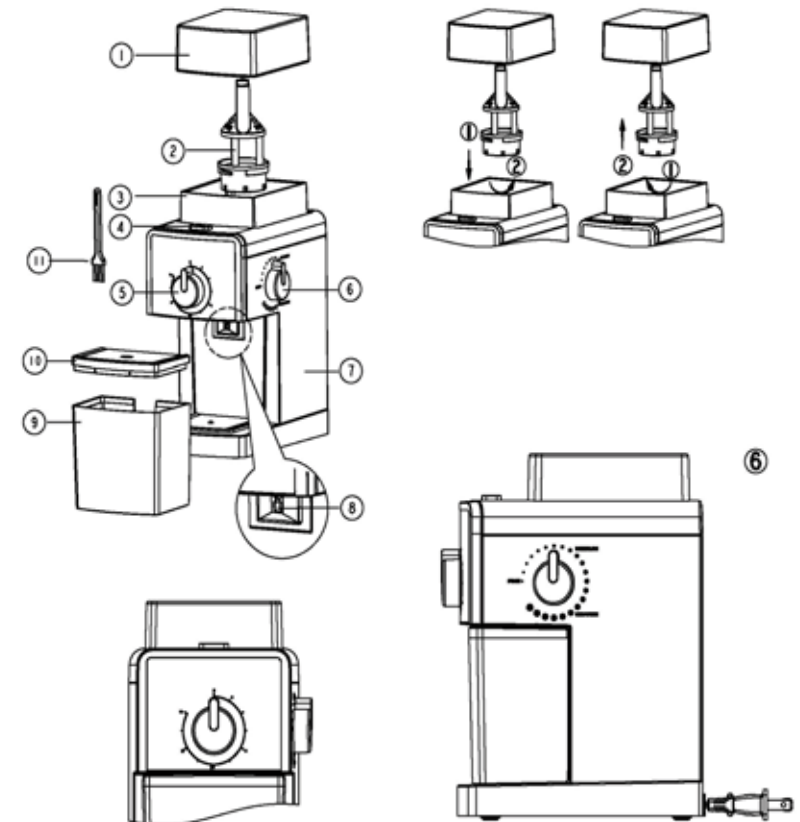
## VIKTIGA SÄKERHETSANVISNINGAR

- För att skydda mot elektriska stötar får inte kabeln, stickkontakten eller maskinen sänkas ner i vatten eller annan vätska.
- Denna maskin får inte användas av barn. Förvara och använd maskinen och elkabeln utom räckhåll för barn.
- Dra alltid ut maskinens stickkontakt ur eluttaget om den ska lämnas utan uppsikt, samt före montering, demontering eller rengöring.
- Denna maskin kan användas av personer med nedsatt fysisk, sensorisk eller mental förmåga, eller som saknar kunskap eller erfarenhet om maskinen, under förutsättning att detta sker under överinseende och att personen ifråga får instruktion om hur maskinen används på ett säkert sätt och förstår riskerna.
- Låt aldrig barn leka med maskinen.
- Rör inte vid rörliga delar.
- Om elkabeln är skadad ska den bytas ut av tillverkaren eller dennes servicerepresentant eller motsvarande, detta för att undvika fara/skador.
- Använd inga andra tillbehör än dem som tillverkaren/återförsäljaren rekommenderar.
- Maskinen är endast avsedd för hemmabruk.
- Maskinen är endast avsedd att användas inomhus.
- Låt inte elkabeln hänga ner över kanten på bordet eller bänkskivan.

- Försök aldrig manipulera maskinen. Försök inte heller montera isär eller reparera den på egen hand.
- Dra aldrig i själva elkabeln utan fatta alltid tag i stickkontakten när du ska dra ut den ur eluttaget!
- Använd endast kaffekvarnen med locket säkert på plats. Stick aldrig in fingrar eller främmande föremål i kvarnutrymmet före och under användning av maskinen.
- Maskinen ska tömmas regelbundet på rester av kaffeböner.

## PRODUKTÖVERSIKT

- ① Lock för övre bönbehållare
- ② Borttagbar övre kvarnhuvud
- ③ Övre bönbehållare
- ④ Strömbrytare
- ⑤ Vred för val av kvantitet
- ⑥ Vred för val av malningsgrad
- ⑦ Kvarnhus
- ⑧ Kaffemunstycke
- ⑨ Behållare för malet kaffe
- ⑩ Lock till behållare för malet kaffe
- ⑪ Rengöringsborste





## FÖRE FÖRSTA ANVÄNDNINGEN

Innan du börjar använda maskinen måste du rengöra ytorna och insidan av enheten med en fuktad trasa. Skölj locket och behållaren för malet kaffe och låt båda torka. Alla löstagbara delar kan diskas i diskmaskinen.

**OBS!** Sänk aldrig ner maskinen i vatten eller annan vätska. Maskindiska aldrig delar som innehåller elektronik.

## ANVÄNDA MASKINEN

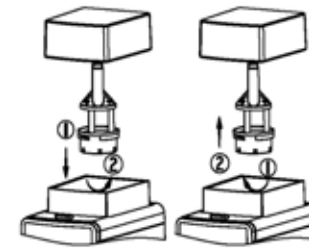
1. Börja med att montera locket (10) och behållaren för malet kaffe (9) och placera sedan enheten korrekt i kvarnhuset (7).
2. Ta bort locket (1) på den övre bönbehållaren (3) och fyll den med kaffeböner. Sätt tillbaka locket och säkerställ att det sitter korrekt. **OBS!** Fyll inte på mer kaffeböner än till angiven maxnivå.
3. Använd vredet för val av kvantitet (5) för att ställa in mängden kaffe, d.v.s. hur många kaffekoppar (2–12 koppar), som ska bryggas.
4. Ställ in önskad grovlek med vredet för val av malningsgrad (6) Malningsgraden kan ställas in till espresso (finare) till bryggkaffe (grövre) eller till valfri grovlek däremellan (totalt 17 steg).
5. Anslut maskinens stickkontakt till ett eluttag
6. Tryck på strömbrytaren (4) för att börja mala.
7. Maskinen slutar mala automatiskt när vald mängd har malts.
8. Du kan när som helst avbryta malningsprocessen genom att trycka på strömbrytaren.
9. När maskinen har malt färdigt – ta bort locket och behållaren för malet kaffe och håll ner det malda kaffet direkt i ett kaffefilter eller använd en sked när du brygger espresso.

**OBS!** Justera inte inställningen av malningsgrad under pågående malning, annars kan motorn i kvarnen fastna.

## RENGÖRING OCH UNDERHÅLL

**Viktigt:** Dra alltid ut stickkontakten ur eluttaget innan du rengör eller monterar isär delar. Sänk aldrig ner maskinen eller dess elektriska komponenter i vatten eller annan vätska. Använd aldrig starka rengöringsmedel eller slipande svampar för att rengöra produkten.

- Rengör locket och behållaren för malet kaffe i varmt vatten med lite mildt diskmedel. Alternativt kan delarna placeras i den övre korgen i en diskmaskin.
- Med tiden kan de löstagbara delarna på maskinen missfärgas av färg från kaffebönorna. Detta är normalt och påverkar inte funktionen. Delarna kan rengöras genom att du sänker ner dem i mildt blekmedel (ej slipande) direkt efter användning.
- För att ta bort det övre kvarnhuvudet (2) ställer du in vredet för val av malningsgrad (6) till lägsta läget. Fatta tag i kvarnhuvudet och vrid det medurs och lyft det sedan varsamt uppåt. Se nedan.



- Rengör omsorgsfullt ytorna inuti den övre bönbehållaren med hjälp av den medföljande rengöringsborsten. Torka därefter av ytorna med en fuktad trasa. Sätt tillbaka det övre kvarnhuvudet, ställ in vredet för val av malningsgrad till högsta läget, placera den övre kvarnskivan såsom visas i bilden ovan och vrid den moturs tills du klickar på plats.
- Rengör noggrant kaffemunstycket och maskinhöljet med en fuktad trasa.
- Regelbundet underhåll av kaffekvarnen rekommenderas för optimal funktion under hela produktens livscykel.
- Om knivbladen inuti kvarnen är helt täckta av pulveriserade kaffeböner kan det krävas rengöring med speciella rengöringspelleter för att få dem helt rena.

## FELSÖKNING

<i>Problem/fel</i>	<i>Lösningar</i>
Maskinen startar inte eller stannar under användning.	Kontrollera nätanslutning.
	Den övre bönbehållaren är inte korrekt placerad.
	Locket sitter inte rätt på behållaren för malet kaffe alternativt är behållaren med påsatt lock inte korrekt placerad i kaffekvarnen.
Vredet för val av malningsgrad fungerar inte	Kontrollera att det övre kvarnhuvudet är korrekt placerad. (Se rengöringsanvisningar för mer information om hur du tar bort och sätter tillbaka kvarnhuvudet.)

---

Enligt WEEE-direktivet ska elektriskt och elektroniskt avfall samlas in och behandlas separat. Denna produkt ska INTE kastas bland hushållsavfallet utan lämnas för återvinning. Lämna produkten på anvisad samlingsplats för elektroniskt avfall.

---



Wilfa Sverige AB  
Traktorvägen 6B 4 trp.  
226 60 Lund

wilfa.se

Læs hele vejledningen inden brug.  
Læs vejledningen omhyggeligt, og  
gem den til fremtidig reference.

<b>VIGTIGE SIKKERHEDSANVISNINGER</b> .....	5
Produktoversigt .....	7
Før ibrugtagning .....	8
Brug af apparatet .....	8
Rengøring og vedligeholdelse .....	9
Fejlfinding .....	10

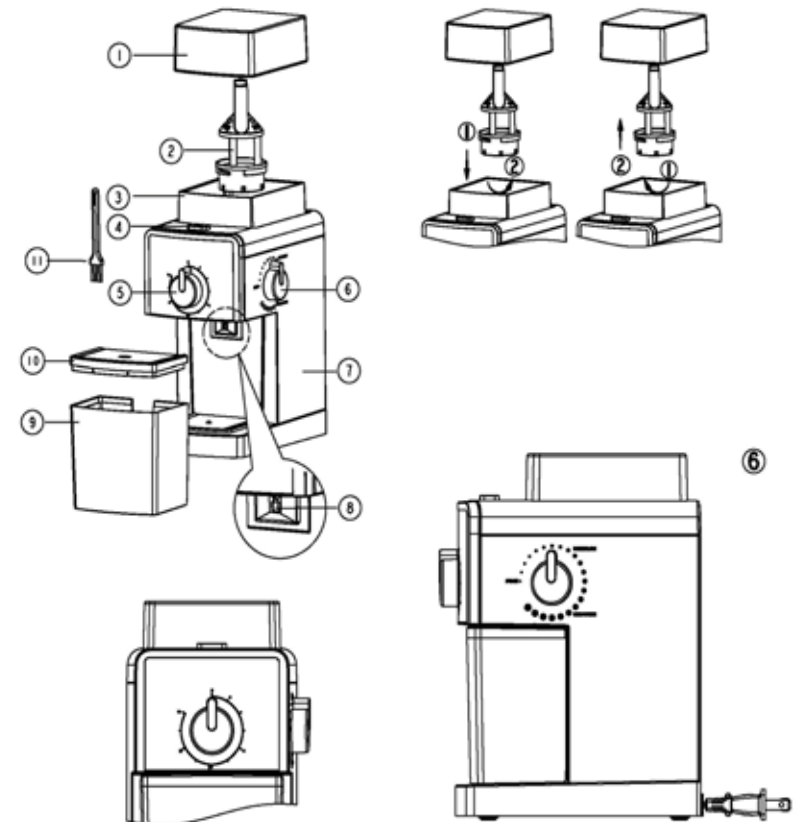
## VIGTIGE SIKKERHEDSANVISNINGER

- Ledningen, stikket eller enheden må ikke nedsænkes i vand eller anden væske, da det kan give elektrisk stød.
- Dette apparat må ikke anvendes af børn. Apparat og ledning skal opbevares utilgængeligt for børn.
- Tag altid stikket ud af stikkontakten, hvis apparatet efterlades uden opsyn og inden montering, demontering eller rengøring.
- Apparater kan benyttes af personer med begrænsede fysiske, sensoriske eller mentale evner eller mangel på erfaring og viden, hvis de har fået vejledning eller instruktion i brug af apparatet på en sikker måde og forstår risikoen.
- Børn må ikke lege med apparatet.
- Undgå kontakt med bevægelige dele.
- Hvis strømledningen er beskadiget, skal den udskiftes af producenten, en fagmand eller en lignende kvalificeret person for at undgå farlige situationer.
- Brug ikke andet tilbehør, end hvad leverandøren anbefaler.
- Dette apparat er kun beregnet til privat brug.
- Apparatet er kun beregnet til indendørs brug.
- Lad ikke ledningen hænge ud over bordet.
- Foretag aldrig ulovlige ændringer på apparatet. Undgå også at demontere eller reparere produktet selv.

- Når du tager stikket ud, må du ikke trække i ledningen! Hold i stikket.
- Brug altid kaffekværnen med låget sikkert monteret. Stik aldrig fingre eller fremmedlegemer i kværnen, før og under brug af enheden.
- Tøm jævnligt apparatet for kaffebønnerester.

## PRODUKTOVERSIGT

- ① Låg til kaffebønnebeholder
- ② Aftageligt kværneværk
- ③ Kaffebønnebeholder
- ④ Tænd/sluk-knap
- ⑤ Knap til valg af mængde
- ⑥ Knap til valg af formalingsgrad
- ⑦ Kaffekværnens kabinet
- ⑧ Dispenser til færdigmalet kaffe
- ⑨ Kop til færdigmalet kaffe
- ⑩ Låg til kop til færdigmalet kaffe
- ⑪ Rensebørste



## FØR IBRUGTAGNING

Før brug af apparatet første gang rengøres overflader og indersiden af kabinettet med en fugtig klud. Skyl og tør koppen og låget til færdigmalet kaffe. Alle aftagelige dele tåler opvaskemaskine.

**Bemærk:** Nedsænk aldrig apparatet i vand eller anden væske. Kom aldrig elektriske dele i opvaskemaskinen.

## BRUG AF APPARATET

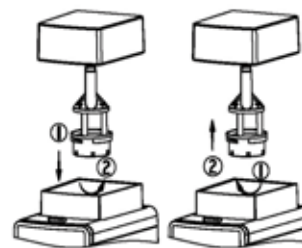
1. Start med at samle låget (10) og koppen til færdigmalet kaffe (9), placer de samlede dele korrekt i kabinettet (7).
2. Fjern låget (1) på kaffebønnebeholderen (3), fyld rummet med kaffebønner, og sæt låget på igen. Kontroller, at låget sidder rigtigt. Bemærk: Fyld ikke beholderen over det angivne niveau.
3. Brug knappen til valg af mængde (5) til at vælge mængde af færdigmalet kaffe ved at vælge hvor mange kaffekopper (2–12 kopper), du ønsker at brygge.
4. Vælg kvaliteten af formalingen, ved at skrue på knappen til valg af formalingingsgrad (6). Formalingingsgraden kan vælges til espresso (finere) til filter (grovere) eller alt derimellem (i alt 17 trin).
5. Tilslut apparatet til en stikkontakt.
6. Tryk på TÆND/SLUK (4) for at starte kaffekværnen.
7. Apparatet stopper automatisk, når den valgte mængde er klar.
8. Apparatet kan stoppes når som helst ved at trykke på TÆND/SLUK-knappen.
9. Når apparatet er færdig, fjernes koppen og låget til færdigmalet kaffe, og den færdigmaledede kaffe hældes direkte i kaffefilteret, eller du kan bruge en ske, når du brygger espresso.

**Bemærk:** Undgå at ændre indstillingen for formaling, mens kaffekværnen arbejder, da det kan medføre, at motoren blokerer.

## RENGØRING OG VEDLIGEHOLDELSE

**Vigtigt:** Tag altid stikket ud af apparatet, inden rengøring og demontering. Nedsænk aldrig apparatet eller dets elektriske dele i vand eller anden væske. Brug ikke rengøringsmidler eller skuresvampe til at rengøre produktet.

- Rengør låg og beholderen til færdigmalet kaffe i varmt sæbevand, eller vask dem i den øverste kurv i opvaskemaskinen.
- Over tid kan farve fra kaffebønner efterlade pletter på apparatets aftagelige plastikdele. Det er normalt og påvirker ikke funktionen. Misfarvningen kan fjernes ved at stille dem i blød i mildt blegemiddel (ikke-slibende) straks efter brug.
- Fjern kværneværket (2) ved at indstille knappen for valg af formalingsgrad (6) på minimum. Tag fat i kværneværket, og drej den med uret og løft forsigtigt opad. Se herunder.



- Rengør forsigtigt indersiden af kaffebønnebeholderen med den medfølgende rensbørste, tør efter med en fugtig klud. Sæt kværneværket på igen, indstil knappen for valg af formalingsgrad på maksimum, placer kværneværket som vist i figuren herover, og drej den mod uret, til du hører et klik.
- Rengør dispenser til kværnet kaffe og apparatets kabinet omhyggeligt med en fugtig klud.
- Regelmæssig vedligeholdelse af kaffekværnen anbefales for at bevare optimal ydelse i hele produktets levetid.
- Hvis der sidder meget kaffepulver på kaffekværnens knive, kan det være nødvendigt at bruge kaffekværnens renseskiver til at opnå gode rengøringsresultater.

## FEJLFINDING

<i>Problem</i>	<i>Løsninger</i>
Apparatet kører ikke eller stopper under brug.	Kontroller den elektriske forbindelse.
	Kaffebønnebeholderen er ikke placeret korrekt.
	Beholderen til færdigmalet kaffe eller dens låg er ikke korrekt samlet eller delene er ikke placeret korrekt i kaffekværnen.
Knappen til valg af formalingsgrad virker ikke længere	Kontroller at kværneværket er placeret korrekt. (Se rengøringsvejledning for flere oplysninger om at tage kværneværket af og sætte det på igen).

---

Ifølge direktivet om affald af elektrisk og elektronisk udstyr (WEEE) skal denne slags affald indsamles og behandles separat. Hvis det fremover bliver nødvendigt at kassere dette produkt, bedes du sørge for, at det IKKE kommer i dagrenovationen. Produktet skal i stedet sendes til nærmeste WEEE-opsamlingssted.

---



Wilfa Danmark A/S  
Havneholmen 29 (BDO)  
1561 København V

wilfa.dk

Lue ohjeet huolellisesti ennen käyttöä ja säilytä ohjekirja tulevaa tarvetta varten.

<i>TURVALLISUUSOHJEET</i> .....	5
Tuotteen kuvaus .....	7
Ennen ensimmäistä käyttökertaa.....	8
Laitteen käyttö .....	8
Puhdistus ja huolto.....	9
Vianmääritys.....	10

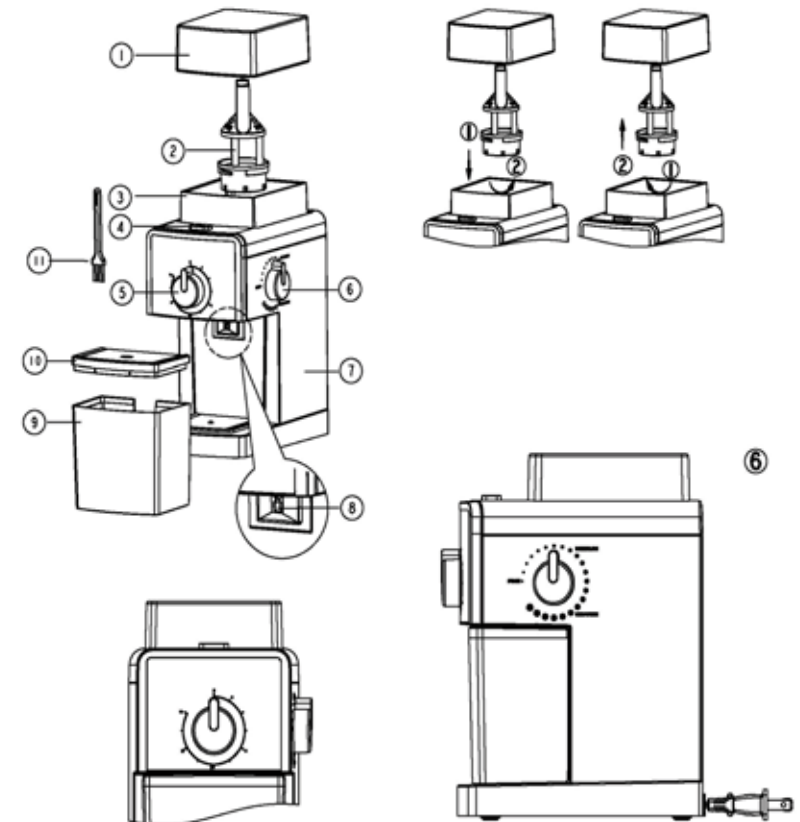
## *TURVALLISUUSOHJEET*

- Älä upota johtoa, pistoketta tai laitetta veteen tai muuhun nesteeseen sähköiskuvaaran välttämiseksi.
- Lapset eivät saa käyttää laitetta. Säilytä laite ja sen johto lasten ulottumattomissa.
- Irrota virtajohto pistorasiasta ennen laitteen kokoamista, purkamista ja puhdistamista ja kun jätät laitteen ilman valvontaa.
- Fyysisesti, henkisesti, aisteiltaan tai tietämykseltään rajoittuneet tai kokemattomat henkilöt voivat käyttää laitetta, jos heitä valvotaan tai jos heitä on neuvottu käyttämään laitetta turvallisesti ja he ymmärtävät käyttämiseen liittyvät vaarat.
- Älä anna lasten leikkiä laitteella.
- Vältä koskettamasta liikkuvia osia.
- Jos virtajohto on vahingoittunut, se on vaaran välttämiseksi vaihdettava valmistajalla, valmistajan valtuuttamassa huoltokorjaamossa tai valtuutetulla ammattilaisella.
- Älä käytä muita kuin laitteen toimittajan suosittelemia lisävarusteita.
- Laite on tarkoitettu vain kotitalouskäyttöön.
- Laite on tarkoitettu vain sisäkäyttöön.
- Älä anna virtajohdon roikkua pöydän tai keittiötason reunan yli.

- Älä koskaan muuntele laitetta. Älä pura tai korjaa laitetta itse.
- Älä irrota pistoketta pistorasiasta johdosta vetämällä, vaan tartu pistokkeeseen.
- Varmista, että kahvimyllyn kansi on kunnolla paikallaan käytön aikana. Älä koskaan työnnä sormia tai vieraita esineitä myllyyn ennen käyttöä tai käytön aikana.
- Tyhjä kahvipapujen jäämät laitteesta säännöllisesti.

## TUOTTEEN KUVAUS

- ① Papusäiliön kansi
- ② Irrotettava terä
- ③ Papusäiliö
- ④ Virtakytkin
- ⑤ Määrän valitsin
- ⑥ Jauhatuskarkeuden valitsin
- ⑦ Kahvimyllyn jalusta
- ⑧ Jauhetun kahvin annosteluaukko
- ⑨ Säiliö jauhetulle kahville
- ⑩ Kahvisäiliön kansi
- ⑪ Puhdistusharja





## ENNEN ENSIMMÄISTÄ KÄYTTÖKERTAA

Puhdista laitteen pinnat ja sisäpuoli kostealla liinalla ennen käyttöönottoa. Huuhto ja kuivaa kahvisäiliö ja sen kansi. Kaikki irrotettavat osat voi pestä astianpesukoneessa.

**Huom.:** Älä koskaan upota laitetta veteen tai muuhun nesteeseen. Älä koskaan laita elektroniikkaa sisältäviä osia astianpesukoneeseen.

## LAITTEEN KÄYTTÖ

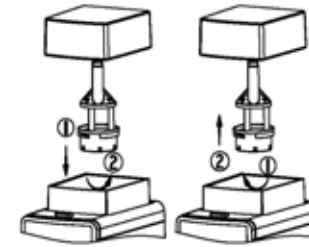
1. Kiinnitä kansi (10) kahvisäiliöön (9) ja aseta säiliö paikalleen jalustaan (7).
2. Irrota pappusäiliön (3) kansi (1) ja kaada säiliöön kahvipapuja. Aseta kansi kunnolla takaisin paikalleen. Huomaa: älä täytä säiliötä merkityn tason yli.
3. Valitse haluamasi kahvimäärä (2–12 kuppia) valitsimesta (5).
4. Valitse haluamasi jauhatuskarkeus valitsimesta (6). Karkeusasteeksi voi valita espresson (hieno), suodatinkahvin (karkea) tai mitä tahansa siltä väliltä (yhteensä 17 astetta).
5. Yhdistä laite pistorasiaan.
6. Paina virtapainiketta (4) niin jauhaminen alkaa.
7. Jauhaminen loppuu automaattisesti, kun valittu määrä on jauhettu.
8. Laitteen voi pysäyttää milloin tahansa käytön aikana virtakytkintä painamalla.
9. Kun jauhaminen on päättynyt, irrota kahvisäiliö ja kaada jauhettu kahvi suoraan suodattimeen tai espresson tapauksessa käytä lusikkaa.

**Huom.:** Älä koske karkeusasteen valitsimeen kun jauhaminen on käynnissä, sillä laitteen moottori saattaa muutoin jumiutua.

## PUHDISTUS JA HUOLTO

**Tärkeää:** Irrota pistoke pistorasiasta aina ennen laitteen puhdistamista ja osien irrottamista. Älä koskaan upota laitetta tai sen elektronisista osia veteen tai muuhun nesteeseen. Älä puhdista laitetta puhdistusaineilla tai hankaussienillä.

- Puhdista kansi ja kahvisäiliö lämpimässä saippuavedessä tai astianpesukoneen yläkorissa.
- Kahvipavut saattavat ajan kuluessa värjätä laitteen muoviosia. Tämä on normaalia, eikä vaikuta laitteen toimintaan. Osat voi pestä liottamalla niitä miedossa valkaisuaineessa (hankaamaton) heti käytön jälkeen.
- Aseta jauhatuskarkeuden valitsin (6) pienimpään asentoon ja irrota terä (2). Ota kiinni terästä, käännä sitä myötäpäivään ja nosta varovasti ylöspäin. Katso alla.



- Puhdista pappusäiliön sisäpuoli varovasti mukana toimitetulla puhdistusharjalla ja pyyhi kostealla liinalla. Aseta jauhatuskarkeuden valitsin suurimpaan asentoon, aseta terä takaisin laitteeseen yllä olevan kuvan mukaisesti ja käännä sitä vastapäivään kunnes se naksahuttaa paikalleen.
- Puhdista kahvin annosteluaukko ja laitteen jalusta huolellisesti kostealla liinalla.
- Suosittelemme huoltamaan kahvimyllyä säännöllisesti, jotta sen toimintakyky säilyy parhaana mahdollisena koko laitteen käyttöiän.
- Jos myllyn sisällä olevat terät ovat kahvipurujen peitossa, voi olla tarpeen käyttää kahvimyllyn puhdistustabletteja.

## VIANMÄÄRITYS

<i>Ongelma</i>	<i>Ratkaisut</i>
Laitte ei toimi tai sammuu kesken käytön.	Tarkista sähköliitäntä.
	Papusäiliö ei ole paikallaan kunnolla.
	Kahvisäiliö tai sen kansi eivät ole kunnolla kiinni toisissaan tai osat eivät ole kunnolla paikoillaan laitteessa.
Jauhatuskarkeuden valitsin ei toimi.	Tarkista, että terä on kunnolla kiinni laitteessa (katso ohjeet osan irrottamiseen ja kiinnittämiseen puhdistusohjeista).

---

Oy Wilfa Suomi Ab myöntää 2 vuoden takuun maahantuomilleen Wilfa-tuotteille. Tämä takuu kattaa tuotteessa osto hetkellä olevat puutteet sekä materiaali- ja valmistevirheet, jotka ilmenevät 2 vuoden kuluessa laskettuna ostopäivästä. Muilta osin noudatamme yleisiä takuehtoja TE-2002. Tämä takuu ei vaikuta kansallisen lainsäädännön mukaisiin kuluttajan oikeuksiin.

---



Oy Wilfa Suomi Ab  
Melkonkatu 28 E 19  
00210 Helsinki

wilfa.fi

Read all instructions before use. Read carefully and keep for future reference.

<i>IMPORTANT SAFETY INSTRUCTIONS</i> .....	5
Product overview .....	7
Before first use.....	8
Using the appliance .....	8
Cleaning and maintenance .....	9
Troubleshooting .....	10

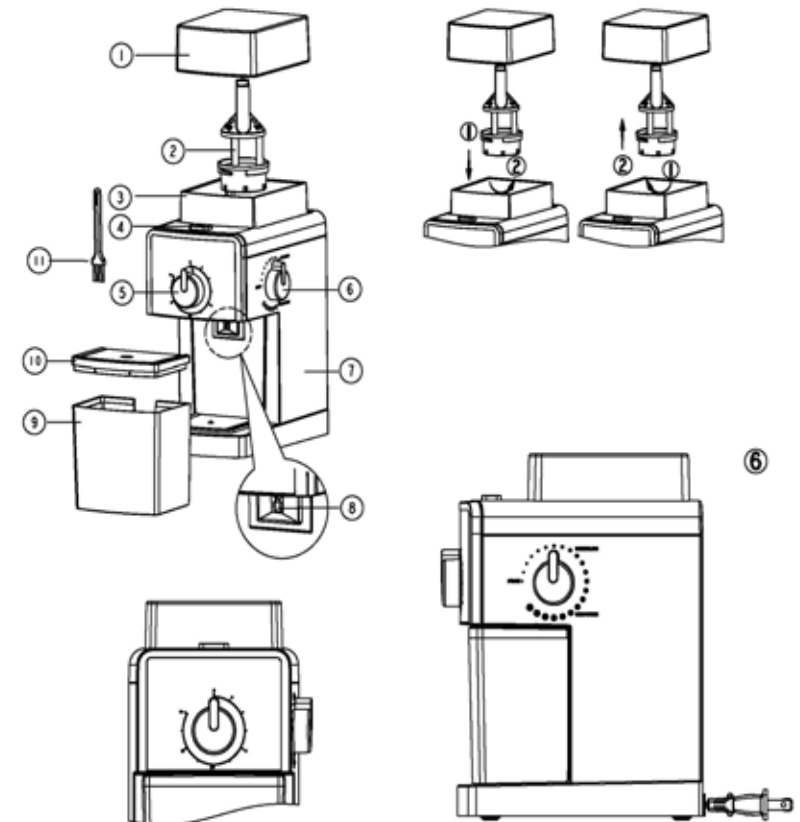
## ***IMPORTANT SAFETY INSTRUCTIONS***

- To protect against electrical shock, do not submerge, cord, plug or unit in water or other liquids.
- This appliance shall not be used by children. Keep the appliance and its cord out of reach of children.
- Always disconnect the appliance from the supply if it is left unattended and before assembling, disassembling or cleaning.
- Appliances can be used by persons with reduced physical, sensory or mental capabilities or lack of experience and knowledge if they have been given supervision or instruction concerning use of the appliance in a safe way and if they understand the hazards involved.
- Children shall not play with the appliance.
- Avoid contact with moving parts.
- If the supply cord is damaged, it must be replaced by the manufacturer, its service agent or similarly qualified persons in order to avoid a hazard.
- Do not use other accessories than recommended by the supplier.
- This appliance is intended for households use only.
- The appliance is designed for indoor use only.
- Do not let the cord hang over the table or counter.
- Never tamper with the appliance. Also, do not disassemble or repair the product by yourself.

- When disconnecting the unit from the power supply do not pull the cord! Use the plug.
- Always operate the coffee grinder with the lid securely mounted. Never insert fingers or foreign objects into grinding spaces before and under operating the unit.
- Regularly empty the appliance for coffee bean residues

## PRODUCT OVERVIEW

- ① Lid for upper bean container
- ② Removable upper burr
- ③ Upper bean container
- ④ On/off switch
- ⑤ Quantity selection knob
- ⑥ Grind selection knob
- ⑦ Housing of the coffee grinder
- ⑧ Ground coffee dispenser
- ⑨ Cup for ground coffee
- ⑩ Lid of ground coffee cup
- ⑪ Cleaning brush



## BEFORE FIRST USE

Before using the appliance for the first time, clean the surfaces and the inside of the body with a moist cloth. Rinse and dry the cup and lid for ground coffee. All detachable parts can be placed in dishwasher.

**Note:** Never submerge the appliance into water or any other liquid. Never place any electrical parts inside a dishwasher.

## USING THE APPLIANCE

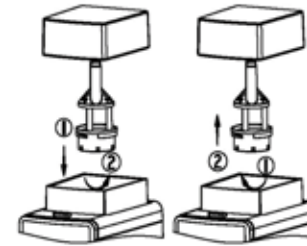
1. Start with assemble the lid (10) and Cup for ground coffee (9) place the assembly correctly in the housing (7).
2. Remove the lid (1) for the upper bean container (3) fill the space with coffee beans and replace the lid, make sure that the lid sits correctly Note: Do not fill the container above the indicated bean level.
3. Use the quantity selection knob (5) to set the quantity of ground coffee by selecting how many coffee cups (2 – 12 cups) that shall be brewed.
4. Set the grinding quality by adjusting the grind setting selector (6). The grinding quality can be selected to espresso (finer) to filter (coarser) or anything in between (total 17 steps).
5. Connect the appliance to a wall socket.
6. Press ON/OFF switch (4) to start grinding.
7. The appliance will stop automatically when the selected quantity is grinded.
8. The appliance can be stop anytime during operation by pressing the ON/OFF switch.
9. When the appliance has finished grinding remove the cup and lid for ground coffee and pour the ground coffee straight into a coffee filter or use a spoon to when brewing espresso.

**Note:** Do not adjust the grind setting while the grinder is working failure to do so can cause the grinder motor to jam.

## CLEANING AND MAINTENANCE

**Important:** Always disconnect the appliance before cleaning or disassembling. Never submerge the appliance or its electrical parts into water or any other liquid. Do not use detergents or abrasive pads to clean the appliance.

- Clean the lid and the ground coffee holder in warm, soapy water or place them in the upper basket of your dishwasher.
- Over time, color from coffee beans may stain on to plastic detachable parts of the appliance. This is normal and does not affect the performance. They may be cleaned by soaking them in mild bleach (non-abrasive) straight after use.
- To remove the upper burr (2) set the grind selector (6) to the minimum position. Grab the burr and twist it clockwise and lift it carefully upwards. See below.



- Carefully clean the inside space of the upper bean container using the included cleaning brush afterwards wipe the space with a damp cloth. Replace the upper burr, set the grind selector to its maximum position, place the upper burr as indicated in the figure above and twist it counter clockwise until a click sound can be noted.
- Carefully clean the ground coffee dispenser and the body of the appliance using a damp cloth.
- Regular maintenance of your coffee grinder is recommended to preserve optimal performance throughout the product's lifecycle.
- If the knives inside the grinder are heavily covered by coffee bean powder it may be necessary to use coffee grinder cleaning pellets to achieve good cleaning results.

## TROUBLESHOOTING

<i>Problem</i>	<i>Solutions</i>
The appliance does not operate or stops during operation.	Check the electrical connection.
	The upper bean container is not positioned correctly.
	The ground coffee container or its lid is not correctly attached to each other or the items are not correct placed in the coffee grinder.
The grind selector has stopped to work	Check that the upper burr is correctly positioned. (See cleaning instructions for more information about removing and replacing of the burr.)

---

Under the Waste Electrical and Electronic Equipment Directive (WEEE), such waste must be collected separately and processed. If in future you need to discard this product, please do not throw it out with your normal rubbish. Please send this product to a collection point where one is available.

---



AS WILFA  
 Industriveien 25  
 1481 Hagan  
 Norway

wilfa.com



in homes since 1948

CG-1108\_1105\_20\_01

AS WILFA  
Industriveien 25  
1481 Hagan  
Norway

[wilfa.com](http://wilfa.com)