



WILFA AROMA MIST

Hybrid ultrasonic humidifier

Bruksanvisning
Bruksanvisning
Betjeningsvejledning
Käyttöohje
Operating Instructions

HUE-55W



LES ALLE ANVISNINGER FØR BRUK

LÄS IGENOM ALLA INSTRUKTIONER INNAN
PRODUKTEN ANVÄNDS

LÆS ALLE VEJLEDNINGER INDEN BRUG

LUE OHJEET HUOLELLISESTI ENNEN KÄYTTÖÄ

READ ALL INSTRUCTIONS BEFORE USING

Norsk

Svenska

Dansk

Suomi

English

Les denne bruksanvisningen nøye før du tar apparatet i bruk, og ta vare på det til senere bruk.

<i>VIKTIGE FORHOLDSREGLER</i>	5
Oversikt	8
Plassering	9
Funksjoner	9
Bruk	9
Rengjøring og vedlikehold	11
Svar på vanlige problemer	12

VIKTIGE FORHOLDSREGLER

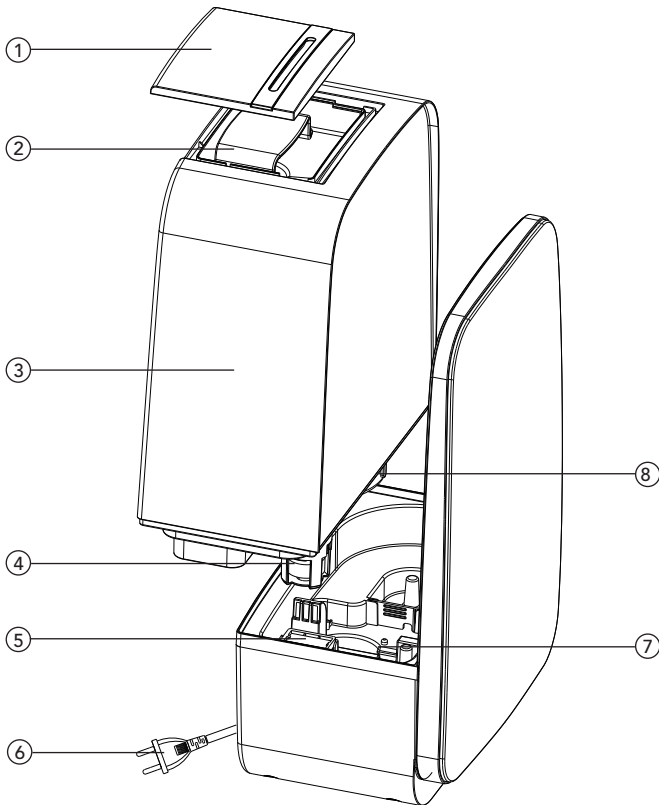
- Kontroller spenningen nøye for å sikre at strømspenningen hjemme er tilpasset apparatet
- Påse at støpselet settes inn i rett kontakt. Sørg for at det er god kontakt.
- Ikke bruk skjøteledning.
- Ikke dra i ledningen når du trekker ut støpselet fra stikkontakten!
- Apparatet skal ikke brukes i støvete, oljerike eller røykfylte miljøer ettersom dette kan føre til elektrisk støt og brann.
- Apparatet skal ikke brukes i våte miljøer, slik som bad, ettersom dette kan føre til elektrisk støt eller brann.
- I enkelte tilfeller, slik som ved høy fuktighet eller hvis apparatet brukes ved maksimal kapasitet, kan føre til at apparatet avgir damp, noe som fører til at området rundt apparatet kan bli fuktig. Vi anbefales derfor regelmessig overvåking av apparatet, og hvis slik fuktighet skulle oppstå, må apparatet stoppes.
- Apparatet skal ikke brukes i nærheten av et vindu for å unngå at regn eller gardiner dekker luftinntaket eller tåkedamputtaket. Dette kan føre til at temperaturen øker og kan forårsake brann.
- Ikke legg hender eller husholdningsapparater på apparatet ettersom dette kan føre til at apparatet skades og vil dermed ikke fungere slik det er tiltenkt.

- Fjern vannbeholderen før du flytter apparatet.
- Støpselet eller ledningen skal ikke berøres med våte/fuktige hender ettersom dette kan føre til elektrisk støt.
- Vent med å rengjøre vannkummen til vannet er lunkent.
- Plasser apparatet på et jevnt og stabilt underlag. Vannet kan renne ut av apparatet hvis underlaget er ustabilt.
- Apparatet skal ikke rengjøres under drift.
- Slå av maskinen og vent i 60 minutter før den rengjøres.
- Apparatet skal ikke utsettes for direkte sollys eller plasseres i nærheten av et varmeapparat.
- Apparatet skal frakobles stikkontakten mens du fyller på vann, rengjør apparatet, eller hvis apparatet ikke har vært brukt på en stund.
- Metall eller brennbare materialer skal ikke plasseres i nærheten av luftinntaket eller tåkedamputtaket.
- Hvis apparatet er skadet eller ikke fungerer, skal det tas med til et sertifisert verksted eller til butikken der du kjøpte apparatet. Du skal ikke demontere eller montere apparatet på egenhånd.
- Vær forsiktig når du bruker apparatet på grunn av varm damp.
- Hvis strømledningen er ødelagt, må den skiftes av produsenten, en servicetekniker eller lignende kvalifisert person for å unngå risiko.

- Dette apparatet kan brukes av barn fra 8 år og oppover samt personer med nedsatte fysiske, sansemessige eller mentale evner eller mangel på erfaring og kunnskap, hvis de er under tilsyn av eller har fått anvisninger om sikker bruk av apparatet og er klar over farene forbundet med bruk.
- Ikke la barn leke med produktet.
- Rengjøring og vedlikehold skal ikke utføres av barn uten at de er under tilsyn.
- Unngå kontakt eller nærkontakt med tåkedamp-uttaket når varm tåkedamp er aktivert.

OVERSIKT

- ① Tåkedampputtak
- ② Håndtak
- ③ Vannbeholder
- ④ Flottør
- ⑤ Aromapute
- ⑥ Strømledning
- ⑦ PTC varmeelement
- ⑧ Vannbeholderdeksel



PLASSERING

1. **Sett produktet på et jevnt og flatt underlag.** Luftfukteren skal plasseres horisontalt og stabilt underlag.
2. **Produktet skal ikke plasseres på eller i nærheten av varmekilder.** Luftfukteren skal plasseres i god avstand fra varmekilder, slik som ovner eller ildsteder. Produktet skal ikke utsettes for direkte sollys.
3. **Produktet skal ikke plasseres på eller i nærheten av møbler eller elektriske apparater.** Tåkedamputtaket på luftfukteren skal ikke rettes direkte mot møbler eller elektroniske apparater for å unngå skade.

FUNKSJONER

- Høy luftfuktighetskapasitet.
- Kald og varm tåkedamp.
- Automodus/Nattmodus/Hygrostatmodus
- 12 t timer.
- Aromafunksjon.
- UV-lampe som reduserer bakterier og renser luften.
- Innebygget negativ ion-generator som forbedrer luftkvaliteten.
- Stopper automatisk når vannbeholderen fjernes.

BRUK

Bruksforhold

1. Luftfukterens arbeidsmiljø er temperaturer mellom 5 °C til 45 °C, og når den relative fuktigheten er lavere enn 80 % RH.
2. Bruk ferskvann under 40 °C.
3. Rengjør vannbeholderen og vannkanalen hvis produktet ikke har vært i bruk på en god stund.

Viktige instruksjoner



Effekt: Når produktet kobles til strømuttaket høres et lydsignal og luftfukteren står i standby-modus. Trykk på «On»-knappen for å starte maskinen og lyse opp LED-displayet. Trykk på «On/Off»-knappen på nytt for å gå tilbake til standby-modus.



Negativ ion: Trykk på «Negative Ion»-knappen for å starte negativ ion-funksjonen, trykk på nytt for å stoppe negativ ion-funksjonen.



AUTO Mode: Trykk på «AUTO Mode»-knappen for å sette luftfukteren i automatisk kontrollmodus. Luftfukteren vil kjøre for å opprettholde fuktighetsnivået mellom 55 %~68 %. Maskinen vil velge den beste luftfuktighetsmetoden avhengig av miljøfuktigheten i rommet.



Timer-modus: Trykk på «Timer Mode»-knappen for å starte timer-funksjonen. Luftfukteren kan programmeres til å kjøre kontinuerlig etter forhåndsinnstilt tid. Trykk på «Timer»-knappen flere ganger for å forlenge driftstiden (hele timer) min. 1 time/maks 10 timer. Maskinen stopper automatisk når timeren har nådd forhåndsinnstilt tid.



Nattmodus: Hold «Timer Mode»-knappen inne i 3 sekunder for å aktivere nattmodus. Luftfukteren vil dimme LED-displayet. Trykk på en knapp for å stoppe nattmodus.



UV-lys: Trykk på «UV Lamp»-knappen for å starte UV-lampefunksjonen. UV-lampen vil drepe bakteriene i luften, trykk på knappen igjen for å stoppe UV-lampefunksjonen.



Tåkedampnivå: Tåkedampintensiteten kan justeres i tre trinn. Trykk på «Mist Level»-knappen for å justere tåkedampintensiteten fra lav til moderat til høy intensitet.



Hygrostat: Trykk på «Humidistat»-knappen for å stille inn ønsket luftfuktighet. Luftfukteren vil stoppe når luftfuktigheten har nådd forhåndsinnstilt fuktighetsnivå. Luftfuktigheten kan justeres fra 40 %-80 % RH. Når maskinen stopper vil den opprettholde luftfuktigheten i 2 minutter uavhengig av gjeldende fuktighetsnivå.



Varm tåkedamp: Trykk på «Warm Mist»-knappen for å starte varm tåkedamp-funksjonen. Det innebygde varmeelementet vil aktiveres og varme opp tåkedampen. Trykk på «Warm Mist»-knappen på nytt for å stoppe varm tåkedamp. Når varm tåke-funksjonen er av, vil maskinen bare returnere kald tåkedamp.

Bruksforhold

- Fjern vannbeholderen fra sokkelen, skru løs dekselet og fyll beholderen med rent ferskvann. Sett dekselet på plass og fest vannbeholderen på sokkelen. Påse at vannbeholderen er korrekt installert.
- Sørg for at tåkedamputtaket og håndtaket er korrekt installert på vannbeholderen.
- Koble luftfukteren til strømuttaket og trykk på «On/Off»-knappen for å starte maskinen.
- Følg trinnene nedenfor ved bruk av aromafunksjonen:
 1. Fjern aromaputen som sitter under vannbeholderen.
 2. Bruk vannløselig aromaolje og drypp et par dråper på aromaputen.
 3. Sett aromaputen tilbake på plass og start maskinen. Aromaen frigis med tåkedamp fra maskinen.
 4. Deaktiver aromaen ved å fjerne aromaputen og skyll i rent vann. **OBS:** Sørg for at aromaputen ikke inneholder vannløselig aromaolje før produktet settes til oppbevaring i lengre perioder.

RENGJØRING OG VEDLIKEHOLD

Sørg for at produktet er slått av og at støpselet er trukket ut av strømuttaket før rengjøring

Innvendig rengjøring av vannbeholder

Rengjør vannbeholderen innvendig og vannkummen minst to ganger i uka hvis du bruker apparatet daglig. Det kan dannes vannrester på innsiden av beholderen som kan fjernes med en myk oppvaskebørste. Du kan også bruke en myk klut for å tørke innsiden av vannbeholderen. Ikke hell syreholdige eller alkaliske rengjøringsmidler eller blekemidler i vannbeholderen. Dette kan føre til at apparatet skades.

Innvendig rengjøring av vannkum

Vannkvaliteten i noen regioner kan ha høyt kalsiuminnhold (hardt vann). Dette kan føre til økt kalsiumavleiring på innsiden av vannbeholderen eller i vannforstøveren. Brukere i områder med høyt mineralinnhold skal vedlikeholde produktet etter behov.

- Bruk rengjøringsmiddel på vannforstøverens overflate (mengden av rengjøringsmiddel avhenger av omfanget av kalsiumavleiringer).
- Hell vann i rommet under vanntanken (vannkummen). La maskinen hvile i 10-15 minutter.
- Børst deretter vekk kalsiumrestene fra vannforstøveren. Rengjør vannkummen for rengjøringsmiddel og mineralrester med en oppvaskebørste.

- Skyll med ferskvann og gjenta minst to ganger. Ikke bruk syreholdig rengjøringsmiddel til å rengjøre vannkummen innvendig for å unngå at vannforstøveren skades.

Utvendig rengjøring av vannbeholder

Tørk forsiktig med en myk klut og litt rengjøringsmiddel.

Oppbevaring

Hell ut vann i vannbeholderen og på hoveddelen og fjern alle flekker eller smuss. Pass på at produktet er tørket før det oppbevares. Oppbevar produktet på et tørt sted.

SVAR PÅ VANLIGE PROBLEMER

Hvis maskinen ikke fungerer skikkelig kan du ta en titt på tabellen for svar på vanlige problemer før du leverer produktet til service.

Problem	Mulige årsaker	Løsninger
Ingen damp	Undersøk støpselet	Sett inn støpselet i kontakten
	Undersøk strømbryteren	Slå på strømbryteren
	Ikke vann i beholderen	Fyll på med vann
	Ikke nok vann i vannbeholderen	Fyll på med vann
Spesiell damplukt	Nytt apparat	Fjern dekselet på beholderen, legg vannbeholderen på et tørt og kjølig sted i 12 timer.
	Skittent vann eller vannet i beholderen har ligget for lenge	Rengjør vannbeholderen og fyll opp med rent vann
Støy	Beholder i feil posisjon	Plasser beholderen i korrekt posisjon
	Ikke nok vann i vannbeholderen	Fyll på med vann
	Ujevnt nivå i apparatet	Plasser apparatet på et flatt og jevnt underlag
Det kommer ut damp rundt damputtaket	Avstand mellom damputtak og vannbeholder	Senk damputtakdekselet i vann og prøv på nytt

Hvis maskinen fortsatt ikke fungerer slik det skal etter at du har kontrollert årsakene ovenfor, kan det hende at maskinen har andre problemer. Ta kontakt med den lokale butikken for å få hjelp med produktet.

I henhold til direktivet om elektrisk og elektronisk utstyr (WEEE) skal denne typen avfall samles inn og behandles for seg. Hvis du en dag trenger å kassere apparatet, må du ikke kaste det sammen med vanlig husholdningsavfall. Lever apparatet til et innsamlingspunkt.



AS WILFA
Industriveien 25
1481 Hagan
Norge

wilfa.com

Läs igenom den här bruksanvisningen före användning och spara den för framtida referens.

VIKTIGA SÄKERHETSANVISNINGAR	5
Schematisk ritning.....	8
Placering.....	9
Funktioner	9
Användningsinstruktion	9
Rengöring och underhåll.....	11
Felsökning	12

VIKTIGA SÄKERHETSANVISNINGAR

- Kontrollera att nätspänningen matchar den angivna spänningen på produkten.
- Se till att kontakten sitter ordentligt fast i eluttaget.
- Undvik att använda produkten tillsammans med förlängningskabel.
- Drag i kontakten när du drar pluggar ur strömmen, dra inte i kabeln!
- Använd inte produkten i dammiga, oljiga eller rökiga miljöer, eftersom det kan orsaka elektriska stötar eller brand.
- Använd inte produkten i fuktiga miljöer, exempelvis badrum, eftersom det kan orsaka elektriska stötar eller brand.
- Tänk på att övervaka enheten om den skall användas på maximal kapacitet i miljöer där hög luftfuktighet redan råder. Detta för att undvika att oavsiktliga fuktskador skapas. Vid för hög luftfuktighet bör enheten stängas av.
- Placera inte luftfuktaren i närheten av fönster för att undvika att gardiner täcker luftintaget eller ångutloppet. Detta kan leda till att temperaturen stiger och kan orsaka brand.
- Lägg inte händerna eller annan utrustning ovanpå enheten eftersom det kan skada enheten eller resultera i att den inte fungerar korrekt.

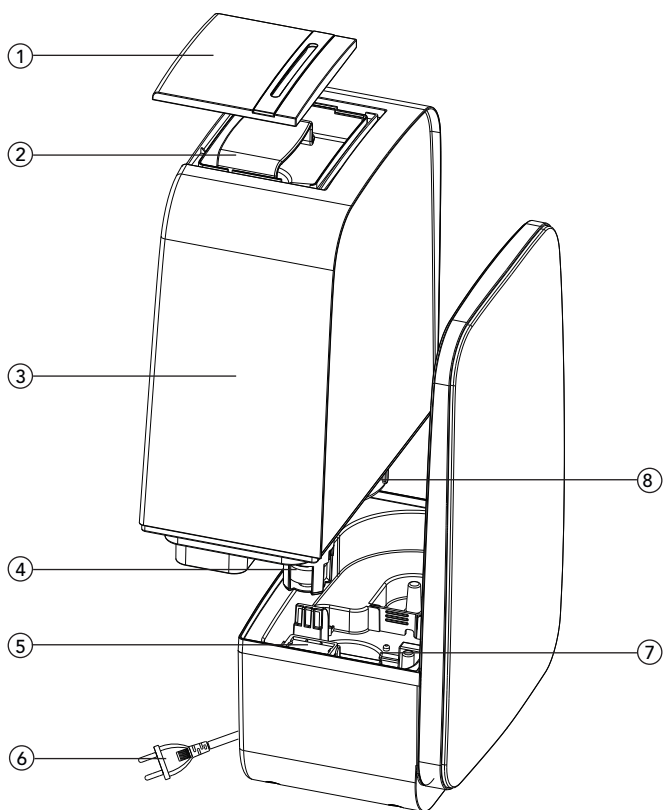
- Avlägsna vattenbehållaren innan du flyttar enheten.
- Rör inte stickkontakten eller elkabeln med våta händer eftersom det kan orsaka elektriska stötar.
- Rengör inte vattenbehållaren medan vattnet fortfarande är hett.
- Ställ enheten på en jämn yta. Om ytan är ojämn kan det leda till att vatten rinner ut.
- Rengör inte maskinen när den är i drift.
- Stäng av apparaten och vänta i 60 minuter innan du rengör den.
- Utsätt inte maskinen för direkt solljus och undvik att placera den nära värmeelement.
- Koppla bort enheten från vägguttaget när du fyller den med vatten, rengör den eller om den ska ställas i förvaring en längre tid.
- Placera inte metall eller lättantändliga material i närheten av luftintaget eller ångutloppet.
- Om enheten är skadad eller inte fungerar, ta produkten till butiken där du köpte enheten. Montera aldrig isär enheten på egen hand.
- Iaktta försiktighet vid användning av apparaten på grund av utsläpp av het vattenånga.
- Om elkabeln är skadad ska den ersättas av tillverkaren eller dennes servicerepresentant eller motsvarande, detta för att undvika fara/skador.
- Denna apparat kan användas av barn över 8 år och av personer med nedsatt fysisk, motorisk eller mental förmåga, eller som saknar kunskap om apparaten, under förutsättning att detta sker på

ett säkert sätt under överinseende av vuxen och att personen i fråga är införstådd med riskerna.

- Låt aldrig barn leka med apparaten.
- Rengöring och underhåll får inte utföras av barn utan övervakning.
- Undvik att komma i kontakt med eller för nära ångmunstycket när funktionen för varm ånga är aktiverad.

SCHEMATISK RITNING

- ① Ångmunstycke
- ② Handtag
- ③ Vattenbehållare
- ④ Flottör
- ⑤ Aromdyna
- ⑥ Elkabel
- ⑦ Värmeelement
- ⑧ Lock till vattenbehållare



PLACERING

1. **Ställ apparaten på en fast, plan yta.** Luftfuktaren ska ställas på en horisontell yta och stå stadigt.
2. **Ställ inte produkten på eller nära varma/heta föremål och ytor.** Luftfuktaren bör placeras långt från värmekällor, som spisar eller eldstäder. Utsätt inte apparaten för direkt solljus.
3. **Ställ inte produkten på eller nära möbler eller elektriska apparater.** Fuktutloppet bör inte riktas mot möbler eller elektriska apparater för att undvika skador.

FUNKTIONER

- Stor fuktningskapacitet.
- Funktion för kall och varm ånga.
- Autoläge / Nattläge / Hygrostatläge
- 12 timmars timerinställning.
- Aromfunktion.
- UV-lampa för att minska mängden bakterier och rena luften.
- Inbyggd generering av negativa joner för förbättrad luftkvalitet.
- Stoppar automatiskt när vattenbehållaren lyfts av

ANVÄNDNINGSSINSTRUKTION

Användningsförhållanden

1. Luftfuktarens är avsedd för omgivningstemperaturer mellan 5 °C och 40 °C, med en relativ luftfuktighet under 80 % RH.
2. Använd rent vatten med med en lägre temperatur än 40 °C.
3. Rengör vattenbehållaren och vattentråget om produkten tas ur och i drift för ett längre tid.

Knappfunktioner



Startknapp: När apparaten ansluts till elnätet hörs en ljudsignal och luftfuktaren sätts i standby-läge. När du trycker på Startknappen startar apparaten och LED-displayen tänds. Tryck på Start igen för att återgå till standby-läge.



Negativa joner: Tryck på den här knappen för att starta generering av negativa joner. Stäng av genom att trycka på knappen igen.



Auto-läge: Tryck på AUTO-knappen för att ställa in luftfuktaren på automatisk styrning. Luftfuktaren kommer då att arbeta för att upprätthålla en relativ luftfuktighet på 55 %-68 %. Maskinen väljer automatiskt den optimala fuktningsmetoden beroende på omgivningens temperatur.



Timerläge: Tryck på den här knappen för att aktivera funktionen för timerinställning. Luftfuktaren kan programmeras för att köras kontinuerligt under en förinställd tid. Tryck på Timer-knappen upprepade gånger för att öka driftstiden (hela timmar) minst 1 timme och högst 10 timmar. Apparaten stoppar automatiskt när timern nått den förinställda tiden.



Nattläge: Håll Timer-tangenten nedtryckt i 3 sekunder för att aktivera nattläget. Luftfuktaren tonar ned LED-displayen. Tryck på valfri tangent för att avbryta nattläget.



UV-lampa: Tryck på UV-knappen för att starta UV-funktionen. UV-lampan dödar luftburna bakterier. Tryck på knappen igen för att stoppa UV-funktionen.



Ångnivå: Intensiteten på ångan kan ställas in i tre steg. Tryck på knappen för att justera graden av ånga i utloppet från låg till måttlig till hög intensitet.



Fuktnivå: Tryck på den här knappen för att ställa in önskad fuktighetsnivå. Luftfuktaren slutar arbeta när luftfuktigheten nått den förinställda fuktighetsnivån. Fuktigheten kan ställas in från 40-80 % RH. När apparaten börjar arbeta avges fukt i 2 minuter oavsett aktuell fuktnivå.



Varm ånga: Tryck på den här knappen för att starta funktionen för varm ånga. Det inbyggda värmeelementet aktiveras då och värmer upp ångan. Tryck på knappen igen för att avbryta funktionen. När funktionen är avstängd, återgår maskinen till att avge kall ånga.

Före användning

- Ta loss vattenbehållaren från basstationen, skruva av locket och fyll behållaren med kranvatten. Sätt tillbaka locket och fäst vattentanken vid basstationen. Se till att den passar ordentligt.
- Kontrollera att utloppsmunstycket och locket för handtaget är korrekt monterade på vattenbehållaren.
- Anslut luftfuktaren till elnätet och tryck på Start-knappen för att starta apparaten.
- Följ stegen nedan om du vill använda aromfunktionen:
 1. Lossa aromdynan som finns i vattentråget under vattenbehållaren.
 2. Använd vattenlöslig aromolja och släpp ett par droppar på dynan.
 3. Placera aromdynan på dess plats och starta maskinen. Doften avges med ångan från apparaten.
 4. Avaktivera aromdoften genom att ta bort aromdynan ur hållaren och skölj den i rent vatten. **OBSERVERA:** Se till att aromdynan är fri från vattenlöslig aromolja innan produkten långtidsförvaras.

RENGÖRING OCH UNDERHÅLL

Innan rengöring, se till att produkten är avstängd och att elkabeln har kopplats ur.

Vattentankens insida

Rengör vattenbehållaren minst två gånger per vecka om du använder den dagligen. Avlagringar kan bildas på behållarens insida. Dessa kan tas bort med mjuk diskborste. En mjuk trasa kan också användas för att torka av insidan av vattenbehållaren. Använd aldrig rengöringsmedel med syra, alkaloider eller blekmedel i vattenbehållaren för att undvika skador.

Vattentrågets insida

Vattnet i vissa områden kan vara kalkrikt (hårt vatten). Detta kan resultera i ökad mängd kalkavlagringar vid kontaktytor mellan produkt och vatten. Om du bor i ett sådant område bör du vara beredd att utföra underhåll oftare.

- Använd rengöringsmedel på ultralljudsgivarens yta (mängden rengöringsmedel är direkt beroende av mängden kalkavlagringar).
- Fyll vatten i utrymmet som finns under vattenbehållaren (vattentråget). Låt maskinen vila i 10–15 minuter.
- Borsta sedan försiktigt givaren ren från kalkavlagringar. Rengör hela vattentråget utan rengöringsmedel med en diskborste tills avlagringarna försvinner.

- Skölj med kranvatten och upprepa minst två gånger. Använd inte sura rengöringsmedel på insidan av vattenbehållaren för att undvika skador på givaren.

Luftfuktarens och vattenbehållarens utsida

Torka försiktigt av med en mjuk trasa med en aning diskmedel.

Förvaring

Töm vattenbehållaren och övriga delar på vatten och torka bort eventuella fläckar eller smuts. Se till att produkten har torkat helt och hållet innan du placerar den till förvaring. Tänk på att förvara produkten i en torr miljö.

FELSÖKNING

Om apparaten inte fungerar korrekt, gå igenom felsökningstabellen innan du lämnar produkten på service.

<i>Problem</i>	<i>Möjliga orsaker</i>	<i>Lösningar</i>
Ingen ånga	Kontrollera stickkontakten	Sätt i stickkontakten i eluttaget
	Kontrollera strömbrytaren	Slå på strömbrytaren
	Inget vatten i behållaren	Fyll på vatten
	Inte tillräckligt med vatten i behållaren.	Fyll på mer vatten
Konstig lukt på ångan	Ny apparat	Ta bort locket och ställ vattenbehållaren på en sval och torr plats under 12 timmar
	För smutsigt vatten eller vatten som stått i behållaren för länge	Rengör vattenbehållaren och fyll på med friskt vatten
Buller	Vattenbehållaren i fel läge	Sätt behållaren i rätt läge
	Inte tillräckligt med vatten i behållaren.	Fyll på mer vatten
	Ojämnt underlag för apparaten	Ställ den på ett plant underlag
Ånga tränger ut bredvid utloppet	Avstånd mellan ångutlopp och vattenbehållare	Sänk ned ångutloppet i vatten och använd det igen

Om apparaten fortfarande inte fungerar efter att du kontrollerat de möjliga orsakerna ovan, kan det finnas andra felorsaker. Kontakta återförsäljaren för att få hjälp med produkten.

Enligt WEEE-direktivet ska elektriskt och elektroniskt avfall samlas in och behandlas separat. Denna produkt ska INTE kastas bland hushållsavfallet utan lämnas för återvinning. Lämna produkten på anvisad samlingsplats för elektroniskt avfall.



Wilfa Sverige AB
Traktorvägen 6B 4 trp.
226 60 Lund

wilfa.se

Læs denne vejledning omhyggeligt inden brug, og gem den til fremtidig reference.

<i>VIGTIGE SIKKERHEDSFORANSTALTNINGER</i>	5
Skematisk tegning af struktur.....	8
Placering.....	9
Funktioner	9
Brugervejledning.....	9
Rengøring og vedligeholdelse.....	11
Fejlfinding	12

VIGTIGE SIKKERHEDSFORANSTALTNINGER

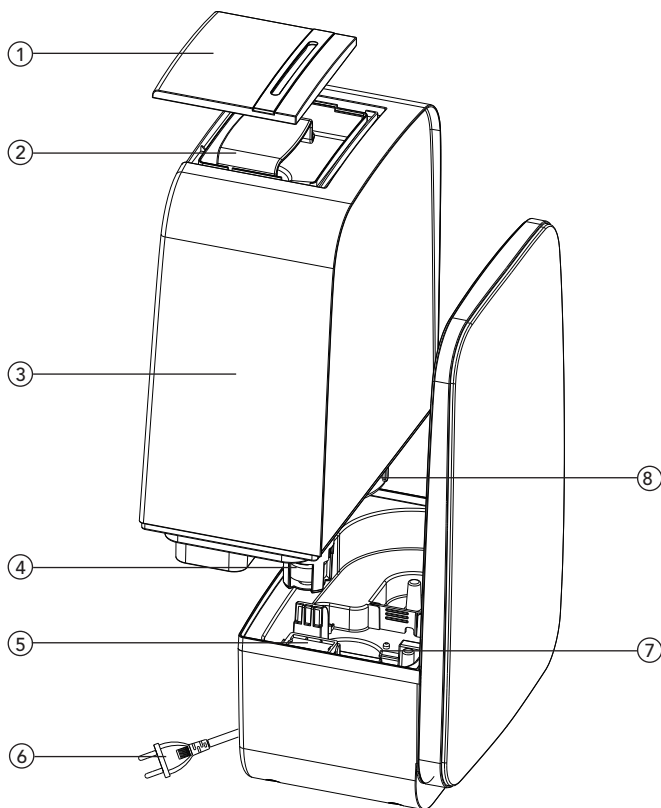
- Kontroller spændingen omhyggeligt for at sikre dig, at spændingen i dit hjem passer til produktet.
- Kontroller, at stikket sidder korrekt i stikkontakten. Hold øje med, at der er god kontakt.
- Undgå at bruge forlængerledning.
- Hold i stikket, når du trækker det ud af kontakten – ikke ledningen!
- Brug ikke produktet i støvede, fedtede eller røgfylde omgivelser, da det kan medføre elektrisk stød eller brand.
- Brug ikke produktet i våde omgivelser som f.eks. et badeværelse, da det kan medføre elektrisk stød eller brand.
- I nogle tilfælde som f.eks. i områder med høj luftfugtighed, eller hvis enhederne anvendes med maksimal kapacitet, kan det medføre udledning af damp, hvorved området, hvor enhederne er placeret, bliver fugtigt. Det anbefales derfor regelmæssigt at holde øje med enheden, og hvis dette sker, bør enhederne afbrydes.
- Anvend ikke produktet tæt på et vindue for at undgå dryp, eller at gardiner dækker luftindtaget eller disudgangen. Det vil få temperaturen til at stige og kan medføre brand.
- Undgå at lægge dine hænder eller andre apparater ovenpå produktet, da det kan ødelægge apparatet eller medføre, at apparatet ikke fungerer korrekt.

- Fjern vandbeholderen, inden du flytter apparatet.
- Undgå at røre ved stikket eller ledningen med våde hænder, da det kan medføre elektrisk stød.
- Rengør ikke vandbassinet, mens vandet stadig er varmt.
- Placer apparatet på et jævnt underlag. Hvis underlaget er ujævnt, kan der løbe vand ud.
- Rengør ikke maskinen, mens den kører.
- Sluk for maskinen, og vent i 60 minutter, inden du rengør den.
- Udsæt ikke maskinen for direkte sollys, og placer den ikke tæt på et varmeapparat.
- Tag stikket ud af stikkontakten, når du fylder enheden med vand, rengør den, eller hvis enheden ikke skal bruges i længere tid.
- Placer ikke metal eller let antændelige materialer tæt på luftindtaget eller disudgangen.
- Hvis enheden bliver beskadiget eller ikke fungerer, skal du indlevere produktet til et certificeret værksted eller den butik, hvor du købte enheden. Undgå at demontere og samle enheden selv.
- Vær forsigtig ved brug af apparatet på grund af udledningen af varm vanddamp.
- Hvis strømledningen er beskadiget, skal den udskiftes af producenten, en fagmand eller en lignende kvalificeret person for at undgå farlige situationer.

- Dette apparat må benyttes af børn fra 8 år og personer med begrænsede fysiske, sensoriske eller mentale evner eller mangel på erfaring og viden, hvis de har fået vejledning eller instruktion i brug af produktet på en sikker måde og forstår de risici, der er forbundet hermed.
- Børn må ikke lege med apparatet.
- Rengøring og vedligeholdelse må ikke foretages af børn uden opsyn.
- Undgå at komme i kontakt med eller for tæt på disudgangen, når funktionen med varm dis er aktiveret.

SKEMATISK TEGNING AF STRUKTUR

- ① Disudgang
- ② Håndtag
- ③ Vandbeholder
- ④ Flyder
- ⑤ Aromapude
- ⑥ Elledning
- ⑦ PTC varmeelement
- ⑧ Dæksel



PLACERING

1. **Placer produktet på et fast, jævnt underlag.** Luftfugteren bør placeres på et jævnt, vandret underlag, der er stabilt.
2. **Placer ikke produktet i nærheden af eller tæt på eventuelle varmekilder.** Luftfugteren bør placeres langt fra eventuelle varmekilder som komfurer eller brændeovne. Undgå at udsætte produktet for direkte sollys.
3. **Placer ikke produktet i nærheden af eller tæt på møbler eller elektriske apparater.** Luftfugterens disudgang bør ikke rettes mod møbler eller elektroniske apparater for at undgå skader.

FUNKTIONER:

- Stor kapacitet.
- Kold og varm disfunktion.
- Autofunktion/Natfunktion/Humidistatfunktion.
- 12 timers indstilling.
- Aromafunktion.
- UV-lampe reducerer bakterier og renser luften
- Indbygget negativ ion-generator til at forbedre luftkvaliteten.
- Automatisk stopfunktion, når vandtanken løftes af.

BRUGERVEJLEDNING

Betjeningsforhold

1. Luftfugterens arbejdsomgivelser en temperatur på 5 °C til 40 °C og en relativ luftfugtighed på under 80 % RH.
2. Brug rent vand med en temperatur under 40 grader.
3. Rengør vandbeholderen og disudgangen, når produktet tages i brug efter en længere pause.

Vejledning knapper



Effekt: Når apparatet er tilsluttet strøm, lyder et bip, og luftfugteren indstilles på standby. Når du trykker på "On", starter maskinen, og LED-displayet begynder at lyse. Tryk på "On/Off" igen for at vende tilbage til standby.



Negativ ion: Tryk på "Negativ ion" for at starte negativ ion-funktion, tryk igen for at stoppe negativ ion-funktion.



AUTO-funktion: Tryk på "AUTO" for at indstille luftfugteren på automatisk funktion. Luftfugteren vil arbejde på at opretholde en relativ luftfugtighed på 55 % ~ 68 %. Maskinen vil vælge den bedste metode afhængig af den omgivende luftfugtighed i rummet.



Timer-funktion: Tryk på "Timer" for at starte timerindstilling. Luftfugteren kan programmeres til at køre uafbrudt i et fastsat tidsrum. Tryk på "Timer" flere gange for at øge betjeningstiden (hele timer) min. 1 time maks. 10 timer. Maskinen stopper automatisk, når timeren er nået den indstillede tid.



Natfunktion: Hold "Timer"-knappen nede i 3 sekunder for at aktivere natfunktion. Luftfugteren vil dæmpe LED-displayet. Tryk på valgfri knap for at stoppe natfunktion.



UV-lys: Tryk på "UV" for at starte UV-lysfunktion. UV-lyset dræber bakterier i luften, tryk på knappen igen for at stoppe UV-lysfunktionen.



Disniveau: Dampintensitet kan justeres i tre trin. Tryk på "Disniveau" for at justere disintensiteten fra lav til moderat til høj intensitet.



Humidistat: Tryk på "Humidistat" for at indstille ønsket luftfugtighed; luftfugteren stopper, når luftfugtigheden når det indstillede niveau. Luftfugtighed kan justeres fra 40 % – 80 % RH. Når maskinen starter, vil den køre i 2 minutter, uanset hvad det aktuelle luftfugtighedsniveau er.



Varm dis: Tryk "Varm dis" for at starte varm dis-funktionen. Det indbyggede varmeelement aktiveres og opvarmer disen, tryk på "Varm dis" igen for at stoppe varm dis-funktionen. Når varm dis-funktionen er slukket, udsender maskinen igen kun kold dis.

Betjeningsforhold

- Tag vandbeholderen af basen, skru låget af, og fyld beholderen med frisk rent vand. Sæt låget på, og monter vandbeholderen på basen. Kontroller, at den sidder rigtigt.
- Kontroller, at disudgangen og håndtaget er samlet rigtigt på vandbeholderen.
- Tilslut luftfugteren til strøm, og tryk på "On/Off" for at starte maskinen.
- Følg trinnene herunder for at bruge aromafunktionen:
 1. Tag aromapuden, der sidder i vandbeholderen under vandbeholderen, ud.
 2. Brug en vandopløselig aromaolie, og kom et par dryp på aromapuden.
 3. Placer aromapuden på dens angivne plads, og start maskinen. Duften fra aromaen udsendes sammen med disen fra maskinen.
 4. Hvis du vil deaktivere aromaduften, skal du blot fjerne aromapuden fra holderen, og skylle den med rent vand. **BEMÆRK:** Kontroller, at aromapuden er fri for evt. vandopløselig aromaolie, inden du opbevarer produktet i længere tid.

RENGØRING OG VEDLIGEHOLDELSE

Inden rengøring skal du sikre dig, at produktet er slukket og ledningen er taget ud.

Vandbeholderens inderside

Rengør vandbeholderens inderside og bassinet mindst to gange om ugen, hvis maskinen anvendes dagligt. Der kan være rester af vand på beholderens inderside, og de kan fjernes med en blød opvaskebørste. En blød klud kan også anvendes til at tørre indersiden af vandbeholderen af. Hæld ikke syre, alkalisk, blegende rensmiddel i vandbeholderen, da det kan beskadige den.

Vandbassinets inderside

Vandkvaliteten i nogle regioner kan være kalkholdigt (hårdt). Det kan medføre øgede kalkaflejninger inde i vandbeholderen eller omformeren. Brugere i områder med højt mineralindhold bør vedligeholde produktet efter behov.

- Tilsæt rengøringsmiddel på omformerens overflade (mængden af rensmiddel afhænger af mængden af kalkaflejninger).
- Fyld vand i rummet, der ligger under vandbeholderen (vandbassin). Lad maskinen hvile i 10-15 min.
- Børst derefter forsigtigt omformerområdet fri for kalkaflejninger. Rengør hele bassinet for rensmiddel og mineralaflejninger med en opvaskebørste.
- Skyl med rent vand, og gentag mindst to gange. Brug ikke syreholdigt rensmiddel til at vaske indersiden af vandbeholderen, det kan beskadige omformeren.

Kabinet og vandbeholders yderside

Tør det forsigtigt af med en blød klud tilsat en lille mængde rensmiddel.

Opbevaring

Tøm vandbeholder og kabinet, fjern eventuelle pletter eller snavs. Produktet skal være helt tørt, inden det sættes væk. Opbevar produktet et tørt sted.

FEJLFINDING

Hvis maskinen ikke fungerer rigtigt, bør du se i fejlfindingstabellen, inden du indleverer produktet til service.

<i>Problem</i>	<i>Mulige årsager</i>	<i>Løsninger</i>
Ingen damp	Kontroller stik	Sæt stikket i stikkontakten
	Kontroller stikkontakt	Tænd for stikkontakt
	Ingen vand i beholderen	Hæld vand i
	For lidt vand i beholderen	Efterfyld med vand
Damp lugter underligt	Ny maskine	Tag beholderens dækslet af, placer vandbeholderen et køligt og tørt sted i 12 timer
	For snavset vand, eller vandet har stået i beholderen for længe	Rengør vandbeholder og efterfyld med rent vand
Støjniveau	Beholderen er placeret forkert	Placer beholderen korrekt
	For lidt vand i beholderen	Efterfyld med vand
	Maskinen er placeret på et ujævnt underlag	Placer den på et jævnt underlag eller gulvet
Damp fra omgivelser omkring udledning	Åbning mellem disudgang og vandbeholder	Sænk disudgangens dæksel ned i vandet og brug den igen

Hvis maskinen stadig ikke fungerer efter at have kontrolleret eventuelle årsager herover, kan der være andre problemer med maskinen. Kontakt din lokale butik for yderligere hjælp til produktet.

Ifølge direktivet om affald af elektrisk og elektronisk udstyr (WEEE) skal denne slags affald indsamles og behandles separat. Hvis det fremover bliver nødvendigt at kassere dette produkt, bedes du sørge for, at det IKKE kommer i dagrenovationen. Produktet skal i stedet sendes til nærmeste WEEE-opsamlingssted.



Wilfa Danmark A/S
Havneholmen 29 (BDO)
1561 København V

wilfa.dk

Lue tämä käyttöopas huolellisesti ennen laitteen käyttöä ja säästä se vastaisuuden varalle.

<i>VAROTOIMENPITEET</i>	5
Kaaviopiirros rakenteesta	8
Sijoituspaikka	9
Toiminnot ja ominaisuudet.....	9
Käyttöohjeet	9
Puhdistaminen ja kunnossapito	11
Vianmääritys.....	12

VAROTOIMENPITEET

- Tarkista, että kotitaloutesi sähköverkon jännite vastaa laitteen jännitettä.
- Varmista, että pistoke sopii pistorasiaan ja että liitäntä on hyvä.
- Älä käytä jatkojohtoa.
- Älä irrota pistoketta johdosta vetämällä, vaan tartu pistokkeeseen.
- Älä käytä tuotetta pölyisessä, öljyisessä tai savuisessa tilassa, sillä se voi aiheuttaa sähköiskun tai tulipalon.
- Älä käytä tuotetta kylpyhuoneessa tai muussa märässä tilassa, sillä se voi aiheuttaa sähköiskun tai tulipalon.
- Jos laitetta käytetään maksimiteholla tai tiloissa, joissa ilmankosteus on suuri, laite voi tuottaa niin paljon höyryä, että sen ympäristöön muodostuu kosteutta. Pidä laitetta silmällä ja pysäytä se, jos havaitset liikaa höyryä.
- Älä käytä laitetta ikkunan lähellä, ettei sade pääse kastelemaan sitä eivätkä verhot pääse peittämään ilma- tai höyryaukkoa. Peittäminen saa lämpötilan kohoamaan ja voi aiheuttaa tulipalon.
- Älä pane muita laitteita tai käsiäsi ilmankostuttimen päälle, sillä se voi vahingoittaa laitetta tai haitata sen toimintaa.
- Irrota vesisäiliö ennen laitteen siirtämistä.

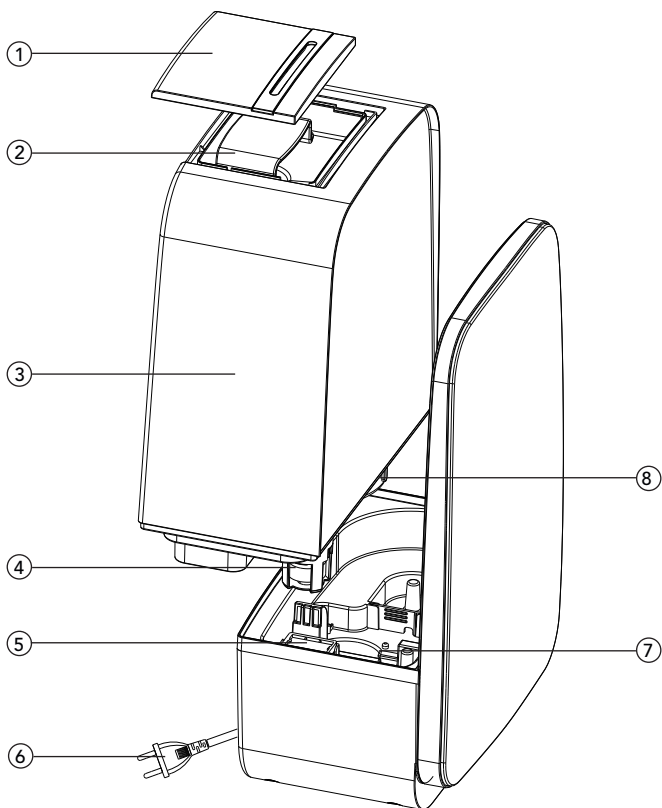
- Älä koske pistokkeeseen tai johtoon märillä käsillä, sillä se voi aiheuttaa sähköiskun.
- Älä puhdista vesiallasta ennen kuin vesi on jäähtynyt.
- Sijoita laite tasaiselle alustalle. Jos alusta on epätasainen, vesi saattaa valua ulos säiliöstä.
- Älä puhdista laitetta sen ollessa toiminnassa.
- Katkaise virta ja odota 60 minuuttia ennen puhdistamista.
- Älä pidä laitetta suorassa auringonpaisteessa äläkä sijoita sitä minkäänlaisen lämmittimen lähelle.
- Irrota pistoke virtalähteestä ennen kuin täytät vesisäiliön, puhdistat laitteen tai jätät laitteen pitkäksi aikaa käyttämättä.
- Älä pane ilma- tai höyryaukon lähelle metallia tai tulenarkaa materiaalia.
- Jos laite vahingoittuu tai ei toimi, vie se valtuutettuun huoltoliikkeeseen tai myymälään, josta ostit sen. Älä pura tai kokoa laitetta itse.
- Käytä laitetta varoen, ettei kuuma vesihöyry pääse polttamaan sinua.
- Jos virtajohto on vahingoittunut, se on vaaran välttämiseksi vaihdattava valmistajalla, valmistajan valtuuttamassa huoltoliikkeessä tai muulla pätevällä ammattilaisella.
- Kahdeksan vuotta täyttäneet lapset sekä fyysisesti, henkisesti, aisteiltaan tai tietämykseltään rajoittuneet tai kokemattomat henkilöt voivat

käyttää laitetta, jos heitä valvotaan tai jos heitä on neuvottu käyttämään laitetta turvallisesti ja he ymmärtävät käyttämiseen liittyvät vaarat.

- Lapset eivät saa leikkiä laitteella.
- Lapset eivät saa puhdistaa tai huoltaa laitetta ilman aikuisen valvontaa.
- Älä kosketa höyrysuutinta tai mene sen lähelle lämminhöyrytoiminnon ollessa päällä.

KAAVIOPIIRROS LAITTEEN RAKENTEESTA

- ① Hörysuutin
- ② Kantokahva
- ③ Vesisäiliö
- ④ Kelluke
- ⑤ Tuoksutyyny
- ⑥ Virtajohto
- ⑦ PTC-lämmitysvastus
- ⑧ Vesisäiliön kansi



SIJOITUSPAIKKA

1. Sijoita laite tasaiselle ja vakaalle alustalle. Ilmankostutin tulee asettaa tasaiselle ja vakaalle alustalle.
2. Älä sijoita laitetta lähelle lämmönlähteitä. Ilmankostutin tulee pitää kaukana lämmönlähteistä, esimerkiksi liedestä tai takasta. Älä altista laitetta suoralle auringonpaisteelle.
3. Älä sijoita laitetta muiden sähkölaitteiden tai huonekalujen lähelle. Ilmankostuttimen höyryä ei saa suunnata kohti muita sähkölaitteita tai huonekaluja, ettei kosteus vahingoita niitä.

TOIMINNOT JA OMINAISUUDET

- Suuri kapasiteetti
- Kylmä ja lämmin höyry
- Automaattitila, yötila ja hygrostaattitila
- 12 tunnin ajastin
- Tuoksutoiminto
- Bakteereita tuhoava ja ilmaa puhdistava UV-valo
- Sisäänrakennettu ionisointitoiminto parantaa ilmanlaatua
- Automaattinen pysäytys, kun vesisäiliö irrotetaan

KÄYTTÖOHJE

Käyttöolosuhteet

1. Lämpötilan on oltava 5–40 °C ja suhteellisen kosteuden alle 80 % RH.
2. Käytä puhdasta, alle 40-asteista vettä.
3. Puhdista vesisäiliö ja -kouru aina kun edellisestä käyttökerrasta on pitkä aika.

Painikkeet



Virta: Kun pistoke liitetään virtalähteeseen, laite piippaa ja siirtyy valmiustilaan. Paina tätä painiketta, niin laite käynnistyy ja LED-näyttöön syttyy valo. Paina samaa painiketta uudelleen, jos haluat palata valmiustilaan.



Ionisointitoiminto: Paina tätä painiketta kerran, jos haluat käynnistää ionisointitoiminnon ja uudelleen, jos haluat pysäyttää toiminnon.



Automaattitila: Paina tätä painiketta, jos haluat ilmastokostuttimen toimivan automaattisesti. Laite valitsee parhaan ilmastokosteutusmenetelmän huoneen kosteuden mukaan ja pitää suhteellisen ilmastokosteuden 55–68 prosentin tasolla.



Ajastin: Paina tätä painiketta ajastustoiminnon käynnistämiseksi. Ilmastokostuttimen voi ohjelmoida toimimaan tietyn ennalta määritetyn ajan. Paina painiketta useita kertoja, kunnes saavutat haluamasi toiminta-ajan (1–10 tuntia täysinä tunteina). Kun valittu aika tulee täyteen, laite sammuu automaattisesti.



Yötila: Paina ajastinpainiketta kolmen sekunnin ajan, niin laite siirtyy yötilaan ja LED-näyttö hämmenee. Paina mitä tahansa painiketta yötilasta poistumiseksi.



UV-valo: Paina tätä painiketta, jos haluat käynnistää ilmassa olevia bakteereita tuhoavan UV-valotoiminnon. Paina samaa painiketta uudelleen, kun haluat sammuttaa UV-valon.



Höyryn määrä: Höyryn määrän voi valita kolmesta tasosta. Tätä painiketta painamalla voit siirtyä alimmasta tasosta keskitason kautta ylimpään tasoon.



Hygrostaatti: Paina tätä painiketta haluamasi kosteustason valitsemiseksi. Kun ilmastokostutin on saavuttanut valitun tason, se sammuu. Kosteustasoksi voi valita 40–80 % RH. Kun laite käynnistetään, se kosteuttaa ilmaa kahden minuutin ajan huoneen kosteustasosta riippumatta.



Lämmin höyry: Paina tätä painiketta, jos haluat höyryn olevan lämmintä. Laitteen sisällä oleva lämmitysvastus aktivoituu ja lämmittää höyryn. Paina samaa painiketta uudelleen, kun haluat lopettaa höyryn lämmityksen ja palata kylmään höyryyn.

Käyttöolosuhteet

- Irrota vesisäiliö jalustasta, pyöritä kansi irti ja täytä säiliö puhtaalla ja raikkaalla vedellä. Pyöritä kansi takaisin ja kiinnitä vesisäiliö jalustaan. Varmista, että säiliö on tukevasti paikallaan.
- Tarkasta, että höyrysuutin / kantokahvan suojus on kiinnitetty vesisäiliöön oikealla tavalla.
- Liitä pistoke virtalähteeseen ja käynnistä laite painamalla virtapainiketta.
- Jos haluat käyttää tuoksutoimintoa, toimi seuraavasti:
 1. Irrota vesialtaassa vesisäiliön alla oleva tuoksuutyyne.
 2. Tiputa tyynylle pari tippaa vesiliukoista tuoksuöljyä.
 3. Aseta tuoksuutyyne sille varattuun koloon ja käynnistä laite. Tuoksu leviää huoneeseen höyryn mukana.
 4. Jos haluat lopettaa tuoksun käytön, ota tuoksuutyyne pois kolostaan ja huuhtelee se puhtaalla vedellä. **HUOMAA:** Varmista ennen laitteen pitkäaikaista varastointia, ettei tuoksuutyyneessä ole vesiliukoista tuoksuöljyä jäljellä.

PUHDISTAMINEN JA KUNNOSSAPITO

Varmista ennen puhdistamista, että laite on pois päältä ja johto on irrotettu virtalähteestä.

Vesisäiliön sisäpuoli

Puhdista vesisäiliö ja vesiallas vähintään kaksi kertaa viikossa, jos käytät laitetta päivittäin. Säiliön seinämiin kertyneet mineraalit voi irrottaa pehmeällä tiskiharjalla harjaamalla tai pehmeällä liinalla pyyhkimällä. Älä käytä säiliön puhdistamiseen happamia, emäksisiä tai valkaisevia puhdistusaineita, ettei laite vahingoitu.

Vesisäiliön sisäpuoli

Joillain alueilla vesi on kovaa eli siinä on runsaasti kalkkia. Tämä saattaa johtaa kalkin kertymiseen vesisäiliöön tai anturiin. Jos alueesi vesi on hyvin kalkkipitoista, puhdista laite aina tarpeen mukaan.

- Levitä puhdistusainetta anturin pinnalle (määrä riippuu kalkkisaostumien määrästä).
- Täytä vesisäiliön alla oleva vesiallas vedellä ja anna puhdistusaineen vaikuttaa 10–15 minuuttia.
- Harjaa kalkkisaostumat irti hellävaraisesti. Harjaa puhdistusaineen ja mineraalien jäämät pois koko altaasta tiskiharjalla.
- Huuhtelee puhtaalla vedellä ja toista vähintään kaksi kertaa. Älä puhdista vesiallasta happamilla puhdistusaineilla, ettei anturi vahingoitu.

Laitteen runko ja vesisäiliön ulkopinta

Pyyhi varovasti pehmeällä liinalla ja tilkalla puhdistusainetta.

Säilytys

Kaada vesi pois ja puhdista mahdolliset tahrat ja lika. Varmista, että laite on täysin kuiva ennen kuin pakkaat sen varastoon. Säilytä laite kuivassa paikassa.

VIANMÄÄRITYS

Jos laite ei toimi asianmukaisesti, tutustu seuraavaan taulukkoon ennen kuin toimitat laitteen huoltoon.

<i>Ongelma</i>	<i>Mahdolliset syyt</i>	<i>Ratkaisut</i>
Ei höyryä	Tarkasta pistoke	Työnnä pistoke pistorasiaan
	Tarkasta virtakytkin	Kytke laite päälle
	Säiliössä ei ole vettä	Lisää vettä
	Säiliössä ei ole tarpeeksi vettä	Lisää vettä
Höyry haisee oudolle	Laite on uusi	Irrota vesisäiliön kansi ja pane säiliö kuivaan ja viileään paikkaan 12 tunnin ajaksi
	Vesi on likaista tai ollut säiliössä liian pitkään	Puhdista vesisäiliö ja täytä puhtaalla vedellä
Laite pitää ääntä	Säiliö on väärässä asennossa	Korjaa säiliö oikeaan asentoon
	Säiliössä ei ole tarpeeksi vettä	Lisää vettä
	Laite on epätasaisella alustalla	Siirrä laite tasaiselle alustalle
Höyryä tulee aukon ympäriltä	Höyryaukon ja vesisäiliön välinen etäisyys	Upota höyryaukon suojuksen veteen ja yritä uudelleen

Jos olet tarkastanut kaikki mahdolliset syyt eikä laite siltikään toimi, laitteessa voi olla jokin muu vika. Ota yhteyttä myymälään ja pyydä apua.

Oy Wilfa Suomi Ab myöntää 2 vuoden takuun maahantuomilleen Wilfa-tuotteille. Tämä takuu kattaa tuotteessa ostohetkellä olevat puutteet sekä materiaali- ja valmistevirheet, jotka ilmenevät 2 vuoden kuluessa laskettuna ostopäivästä. Muilta osin noudatamme yleisiä takuuehtoja TE-2002. Tämä takuu ei vaikuta kansallisen lainsäädännön mukaisiin kuluttajan oikeuksiin.



Oy Wilfa Suomi Ab
Melkonkatu 28 E 19
00210 Helsinki

wilfa.fi

Please read this manual carefully before operation and save it for future reference.

English

IMPORTANT SAFEGUARDS 5
Schematic Drawing of Structure 8
Placement..... 9
Function and features 9
Operation instruction..... 9
Cleaning & Maintenance..... 10
Troubleshooting 11

IMPORTANT SAFEGUARDS

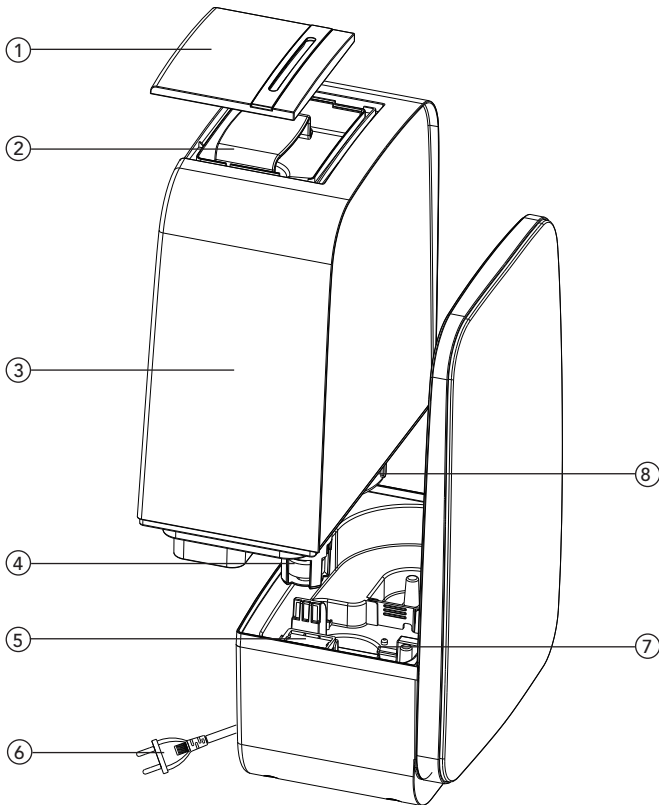
- Check the voltage carefully to ensure your home power voltage fits the product
- Ensure the plug exactly inserts to the right socket. Make sure there is good contact.
- Do not extend the wire.
- Use the plug when pulling the plug, not the cord!
- Do not use the product in dusty, oily or smoky environments, as this may cause electric shock or fire.
- Do not use the product in a wet environment, such as bathroom, as this may cause electric shock or fire.
- In some cases, such as in areas of high humidity or if the units is used at maximum capacity, this can eventually cause steam to be emitted, resulting in the area where the units is situated becoming moist. Regular monitoring of the unit is therefore recommended and if this occurs the units should be stopped.
- Do not use the product near a window, to avoid rain or curtains covering the air inlet or mist outlet. This will cause the temperature to rise and may cause a fire.
- Do not place your hands or appliances on top of the product as this may damage the device or result in the device not functioning properly.
- Remove the water tank before moving the device.

- Do not touch the plug or cord with wet hands as this may cause electric shock.
- Do not clean the water sink while the water is still hot.
- Please place the device on an even surface. If the surface is uneven, this may cause water to flood out.
- Do not clean the machine while it is operating.
- Turn of the machine and wait for 60 minutes before cleaning the machine.
- Do not expose the machine to direct sunlight or place it close to a heater.
- Please disconnect the unit from the electrical socket while you fill it with water, clean the unit, or if the unit is left unused for a long time.
- Do not place metal or easily combustible materials close to the air inlet or mist outlet areas.
- If the unit is damaged or does not work, please take the product to a certified shop or back to the store from which you bought the unit. Do not perform any disassemble or assembly of the unit yourself.
- Care should be taken when using the appliance due to the emission of hot water vapor.
- If the supply cord is damaged, it must be replaced by the manufacturer, the manufacturer's service agent or similarly qualified persons in order to avoid a hazard.

- This appliance can be used by children aged from 8 years and above and persons with reduced physical, sensory or mental capabilities or lack of experience and knowledge if they have been given supervision or instruction concerning use of the appliance in a safe way and understand the hazards involved.
- Children shall not play with the appliance.
- Cleaning and user maintenance shall not be made by children without supervision.
- Avoid to come in contact or too close to the mist nozzle when warm mist function is activated.

SCHEMATIC DRAWING OF STRUCTURE

- ① Mist Nozzle
- ② Handle
- ③ Water tank
- ④ Float
- ⑤ Aroma pad
- ⑥ Power cord
- ⑦ PTC heating element
- ⑧ Tank cover



PLACEMENT

1. **Place the product on firm, flat surface.** The humidifier should be placed on flat horizontal surface and keep it steady.
2. **Do not place the product near or close to any heat sources.** The humidifier should be far away from any heat sources, such as stoves or fire places. Do not expose the product to direct sunlight.
3. **Do not place the product near or close to furniture or electric appliances.** The mist outlet from the humidifier should not be directed towards furniture and the electronic appliances, to avoid damage.

FUNCTION AND FEATURES

- Large humidifying capacity.
- Cool and warm mist function.
- Auto mode / Night mode / Humidistat mode
- 12 hours timer setting.
- Aroma function.
- UV lamp to reduce bacteria and purify the air.
- Build in negative ion generator to improve air quality.
- Automatically stop working when lifting the water tank

OPERATION INSTRUCTION

Operation condition

1. The working environment for humidifier is in temperatures between 5°C to 40°C, with a relative humidity level below than 80% RH.
2. Use fresh water lower than 40 degree.
3. Clean water tank and water flume when the product is put into operation after a long break.

Keys instruction



Power: When the appliance is plugged into power, there is a beep sound, and the humidifier will be set in standby mode. When pressing the "On" key, the machine starts to work and the LED display will be lit. Press the "On/Off" key again to return to standby mode.



Negative Ion: Press this the "Negative Ion" key to start the negative ion function, press it again to stop negative ion function.



AUTO mode: Press the "AUTO mode" key, to set the humidifier in automatic control mode. The humidifier will work to maintain a relative humidity level between 55%~68%. The machine will choose the best humidifying method depending on the different ambient humidity in the room.



Timer mode: Press "Timer mode" key to start timer setting function. The humidifier can be programmed to run continuously for a preset time. Press the "Timer key" repeatedly to increase the operation time (full hours) min 1 hour max 10 hours. The machine automatically stops when the timer has reached the preset time.



Night mode: Hold the "Timer mode" key for 3 sec to enable night mode. The humidifier will dim the LED display. Press any key to stop the night mode.



UV Lamp: Press the "UV Lamp" key to start the UV lamp function. The UV Lamp will kill bacteria in the air, press the key again to stop UV lamp function.



Mist Level: Steam intensity can be adjusted in three steps. Press the "Mist Level" key to adjust the mist intensity from low to moderate to high intensity.



Humidistat: Press the "Humidistat" key to set the desirable humidity; the humidifier will stop working once humidity reached the preset humidity level. Humidity can be adjusted from 40%-80%RH. When machine start working, it will humidify for 2 mins no matter what the current humidifying level is.



Warm mist: Press "Warm mist" key to start the warm mist function. The build in heat element will become activated and will warm the mist, press "Warm mist" key again to stop the warm mist function. When the warm mist function is off, the machine will return to emit cool mist.

Operation condition

- Detach the water tank from the base station, unscrew the lid and fill the tank with fresh clean water. Put the lid back on and attach the water tank to the base station. Make sure it fits correctly.
- Make sure that the mist outlet nozzle and handle cover are assembled correctly on the water tank.
- Connect the humidifier to the power and press the "On/Off" key to start the machine.
- Follow the steps below to use the aroma function:
 1. Detach the aroma pad located in the water basin underneath the water tank.
 2. Use water-soluble aroma oil and let a couple of drops drip on the aroma pad.
 3. Place the aroma pad on its designated place and start the machine. The scent of the aroma will be emitted with the mist from the machine.
 4. To deactivate the aroma scent, simply remove the aroma pad from its holder and rinse it in clean water. **NOTE:** Make sure that the aroma pad is free from any water-soluble aroma oil before storing the product for a long time.

CLEANING & MAINTENANCE

Before any cleaning is performed make sure that the product has been turned off and that the power cord has been disconnected.

Water tank inside

Clean water tank inside and water sink twice per week at least when using the on a daily basis. Water residuals may form along the tank's inside and can be removed with soft dish brush. A soft cloth can also be used to wipe the insides of the water tank. Don't put acid, alkalescency, bleach detergent into water tank to avoid damage.

Water sink inside

The water quality in some regions can be rich of calcium (hard water). This can result in increased calcium deposits inside water tank or transducer. Users in areas with high content a minerals should perform maintenance as often as needed.

- Add cleaning agent on the transducer surface (The amount of detergent is directly dependent on the amount of calcium deposits).
- Fill water into the space that is located under the water tank placement (water sink). Let the machine rest for 10-15 min.
- Then gently brush the transducer area free of calcium deposits. Clean the entire sink area free of detergent and mineral deposits by using a dish brush.

- Rinse with fresh water and repeat at least two times. Don't use acid detergents to wash the inside of the water sink this is to avoid damage on the transducer.

Body and water tank outside

Wipe it gently with a soft cloth mixed with a small amount of detergent.

Storage

Drain the water in tank and body, remove any stains or dirt. Make sure that the product has dried completely before it is put into storage. Store the product in a dry environment.

TROUBLESHOOTING

If the machine does not work appropriately, please check the troubleshooting table before returning product for maintenance service.

<i>Problem</i>	<i>Possible reasons</i>	<i>Solutions</i>
No steam	Check plug	Plug into socket
	Check power switch	Turn on power switch
	No water in tank	Add water
	Not enough water in the tank.	Add water
Peculiar smell steam	New machine	Take off tank cover, place the water tank in cool and dry place for 12 hours
	Too dirty water, Or water in tank too long time	Clean water tank and refill with clean water
Noise	Tank in incorrect position	Put the tank in correct position
	Not enough water in the tank	Add water
	Uneven level for machine	Place it on even surface or ground
Steam out from outlet surrounding	Clearance between steam outlet and water tank	Sink the steam outlet cap in water and use it again

If the machine is still not working after checking the possible reasons above, the machine may have other problems, please contact the local store for further assistance with the product.

Under the Waste Electrical and Electronic Equipment Directive (WEEE), such waste must be collected separately and processed. If in future you need to discard this product, please do not throw it out with your normal rubbish. Please send this product to a collection point where one is available.



AS WILFA
Industriveien 25
1481 Hagan
Norway

wilfa.com



in homes since 1948

AS WILFA
Industriveien 25
1481 Hagan
Norway

wilfa.com