



Wilfa SIS-2400BL Wilfa SIT-2400G

Iron

Bruksanvisning
Bruksanvisning
Betjeningsvejledning
Käyttöohje
Operating Instructions

SIS-2400BL, SIS-2400G



LES ALLE ANVISNINGER FØR BRUK

LÄS IGENOM ALLA INSTRUKTIONER INNAN
PRODUKTEN ANVÄNDS

LÆS ALLE VEJLEDNINGER INDEN BRUG

LUE OHJEET HUOLELLISESTI ENNEN KÄYTTÖÄ

READ ALL INSTRUCTIONS BEFORE USING

Norsk

Svenska

Dansk

Suomi

English

Les denne bruksanvisningen nøye og ta vare på den for fremtidig bruk.

<i>VIKTIGE SIKKERHETSANVISINGER</i>	5
Oversikt over SIS-2400BL	7
Oversikt over SIT-2400G	8
Før første gangs bruk	9
Bruk	9
Rengjøring og oppbevaring.....	11

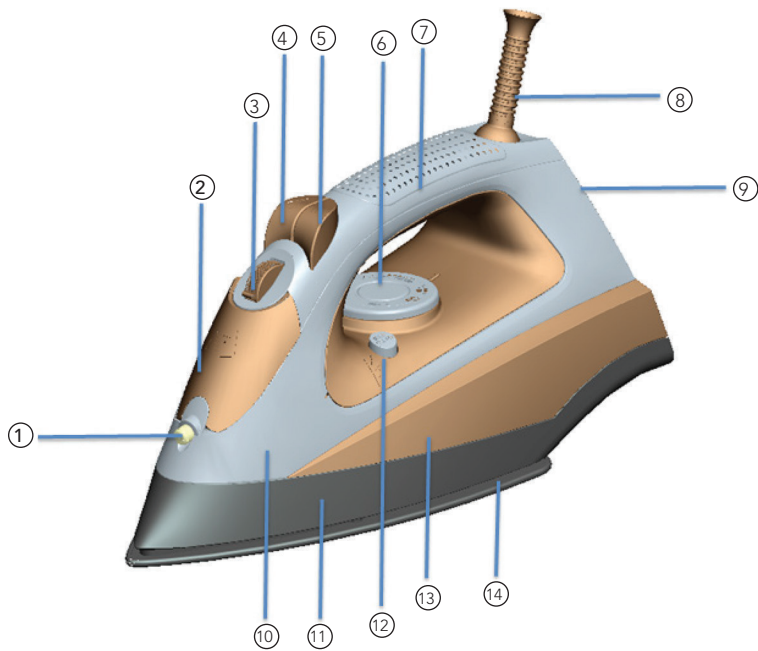
VIKTIGE SIKKERHETSANVISNINGER

- Kontroller at spenningen tilsvarer den som er angitt på typeskiltet.
- Strykejernet må aldri brukes til andre formål enn det er beregnet for.
- Kun til hjemmebruk.
- Hvis strømledningen er skadet, må den skiftes av produsenten, produsentens servicerepresentant eller en tilsvarende kvalifisert person for å unngå fare.
- Ved bruk i nærheten av barn må apparatet være under nøye tilsyn. Ikke gå fra strykejernet uten tilsyn når det er koblet til strømforsyningen eller står på et strykebrett. Risiko for brannskader ved kontakt med varme metalleder, varmt vann eller damp.
- Sørg for at strykejernet er utilgjengelig for barn.
- Trekk ut støpselet til strykejernet før:
 - 1) Rengjøring
 - 2) Påfylling eller tømning av vannbeholderen
 - 3) Umiddelbart etter bruk
- Ikke la ledningen komme i kontakt med varme overflater.
- Ikke senk strykejernet i vann eller andre væsker, da det kan medføre elektrisk støt.
- Sørg for at strykejernet og ledningen er utilgjengelig for barn under 8 år når det er koblet til strømforsyningen eller står til avkjøling.

- Dette apparatet kan brukes av barn fra 8 år og oppover samt personer med nedsatte fysiske, sansemessige eller mentale evner eller mangel på erfaring og kunnskap, hvis de er under tilsyn av eller har fått anvisninger om sikker bruk av apparatet og er klar over farene forbundet med bruk. Ikke la barn leke med apparatet. Rengjøring og vedlikehold skal ikke utføres av barn uten at de er under tilsyn.
- Ikke gå fra strykejernet uten tilsyn når det er koblet til strømforsyningen.
- Støpselet må trekkes ut av stikkontakten før vannbeholderen fylles med vann.
- Strykejernet må brukes og settes på et stabilt underlag.
- Sørg for at stativet som strykejernet skal plasseres i, står på et stabilt underlag.
- Strykejernet skal ikke brukes hvis det har falt i gulvet, har synlige tegn på skade eller lekk.

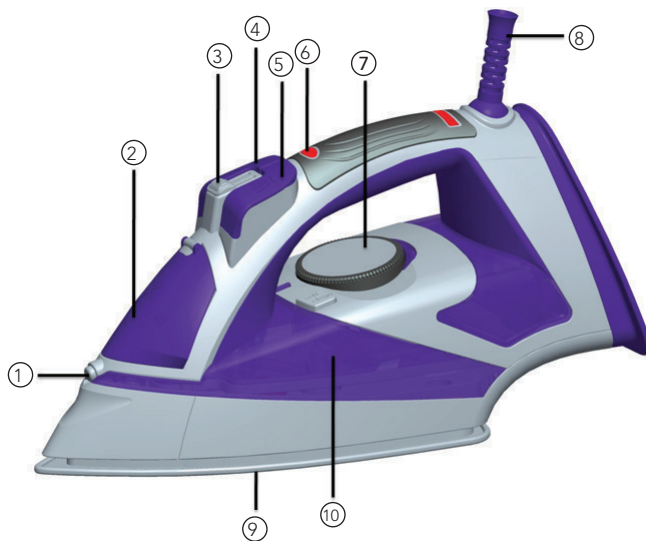
OVERSIKT OVER SIS-2400BL

- | | |
|--------------------------------|---------------------|
| ① Spraydyse | ⑧ Ledningsbeskytter |
| ② Åpning for påfylling av vann | ⑨ Bakre deksel |
| ③ Dampreguleringshjul | ⑩ Hoveddel |
| ④ Dampstøt knapp | ⑪ Kant |
| ⑤ Sprayknapp | ⑫ Selvrengseknapp |
| ⑥ Temperaturreguleringshjul | ⑬ Vannbeholder |
| ⑦ Øvre deksel | ⑭ Strykesåle |



OVERSIKT OVER SIT-2400G

- ① Spraydyse
- ② Åpning for påfylling av vann
- ③ Dampreguleringshjul
- ④ Dampstøt knapp
- ⑤ Sprayknapp
- ⑥ Lampe for automatisk utkobling
- ⑦ Temperaturreguleringshjul
- ⑧ Ledningsbeskytter
- ⑨ Strykesåle
- ⑩ Vannbeholder



FØR FØRSTE GANGS BRUK

- Det er normalt at strykejernet avgir litt røyk første gang det brukes, men dette forsvinner raskt.
- Første gang du bruker dampfunksjonen, må du unngå å rette dampen direkte mot tøyet. Det kan nemlig sitte litt rusk i damphullene.

BRUK

Påfylling av vann

- Vi anbefaler å bruke vann fra kranen.
- Kontroller at både dampreguleringshjulet og temperaturreguleringshjulet står i stilling "OFF" (av).
- Hold strykejernet vertikalt, slik at påfyllingsåpningen er horisontal.
- Fyll vann gjennom påfyllingsåpningen til vannet når opp til "MAX"-merket på siden av strykejernet – fyll aldri lengre enn til dette merket.

Temperaturinnstilling

Følg strykeanvisningene på lappen inni plagget. Mangler plagget anvisninger, men du vet hva slags stoff det er, kan du se følgende tabell:

Merk: Hvis plagget er en blanding av flere stoffer, skal du alltid velge temperaturen som er angitt for det mest ømtålige stoffet.

Stoff	Temperaturregulering	Krav til temperatur
Silke	●	Lav temperatur
Ull	● ●	Middels temperatur
Bomull, lin	● ● ●	Høy temperatur

Dampstryking

1. Sett strykejernet vertikalt og still temperaturreguleringshjulet på minste/lav varme.
2. Sett støpselet i stikkontakten og drei deretter temperaturreguleringshjulet til merket for høy varme. Termostatlampen tennes og viser at strykejernet er i ferd med å varmes opp.
3. Når termostatlampen slokker, er den innstilte temperaturen nådd og strykejernet er klart til bruk.
4. Under stryking tennes/slokkes termostatlampen automatisk for å vise at termostaten opprettholder innstilt temperatur (du kan fortsette å stryke mens dette skjer).
5. Drei dampreguleringshjulet til ønsket stilling.
6. Straks strykejernet holdes horisontalt, begynner det å produsere damp.

Spraying

- Trykk på sprayknappen for å spraye vann på tøyet så ofte du måtte ønske.

Merk: Når du bruker sprayfunksjonen, må du kontrollere at det er nok vann i beholderen. Første gang du bruker strykejernet må du kanskje trykke på sprayknappen flere ganger for å få startet sprayfunksjonen.

Vertikale dampstøt

- Trykk på dampstøtknappen for å produsere et kraftig dampstøt som kan trenge gjennom stoffet og glatte ut selv de mest gjenstridige krøller. Vent noen sekunder før du trykker på nytt.
- Trykker du på dampstøtknappen med jevne mellomrom, kan du også stryke vertikalt (gardiner, plagg som henger osv.).

Merk: Dampstøtfunksjonen kan bare brukes ved høy temperatur. Stopp damptilførselen når termostatlampen tennes og vent med å fortsette strykingen til lampen har slokket.

Tørstryking

Ved stryking uten damp følger du anvisningene i avsnittet "Dampstryking", men dampreguleringshjulet skal da stå i stilling "OFF" (ingen damp).

Avkalkingssystem

Et spesialfilter inne i vannbeholderen bløtgjør vannet og hindrer at det danner seg kalkavleiringer i strykesålen. Filteret er permanent og trenger ikke å skiftes.

Merk: Bruk bare vann fra kranen. Destillert og demineralisert vann gjør at avkalkingssystemet fungerer dårlig på grunn av endrede fysiokjemiske egenskaper.

Anti-dryppsystem (bare SIT-2400G)

Strykejernet er utstyrt med en dryppstoppfunksjon: Strykejernet slutter automatisk å avgjå damp hvis temperaturen er for lav til å hindre at det drypper vann ut av strykesålen. Anti-dryppsystemet gjør at du oppnår perfekte strykeresultater selv på de mest ømtålige stoffer.

Automatisk utkobling (bare SIT-2400G)

En elektronisk sikkerhetsinnretning slår av varmeelementet automatisk hvis strykejernet har stått inaktivt i horisontal stilling i mer enn 30 sekunder. Står strykejernet vertikalt, skjer dette etter 8 minutter. Kontrolllampen for automatisk utkobling begynner å blinke for å angi at varmeelementet er slått av.

- Kontrolllampen for automatisk utkobling slokker når du tar opp strykejernet igjen. Termostatlampen begynner å lyse. Det angir at strykejernet er i ferd med å varmes opp igjen.
- Vent til termostatlampen slokker. Strykejernet er da klart til bruk.

RENGJØRING OG OPPBEVARING

1. Etter bruk løfter du strykejernet, slik at påfyllingshullet vender ned og gjenværende vann i beholderen tømmes ut.
2. Sett støpselet i stikkontakten og still temperaturreguleringshjulet på "MAX" i 1–2 minutter, slik at det gjenværende vannet fordamper. Trekk deretter ut støpselet og la strykejernet avkjøle før du setter det bort.

I henhold til direktivet om elektrisk og elektronisk utstyr (WEEE) skal denne typen avfall samles inn og behandles for seg. Hvis du en dag trenger å kassere apparatet, må du ikke kaste det sammen med vanlig husholdningsavfall. Lever apparatet til et innsamlingspunkt.



AS WILFA
Industriveien 25
1481 Hagan
Norge

wilfa.com

Läs bruksanvisningen noga och spara den för framtida bruk.

VIKTIGA SÄKERHETSANVISNINGAR	5
Översikt av SIS-2400BL.....	7
Översikt av SIT-2400G.....	8
Före första användningen.....	9
Användning	9
Rengöring och förvaring	11

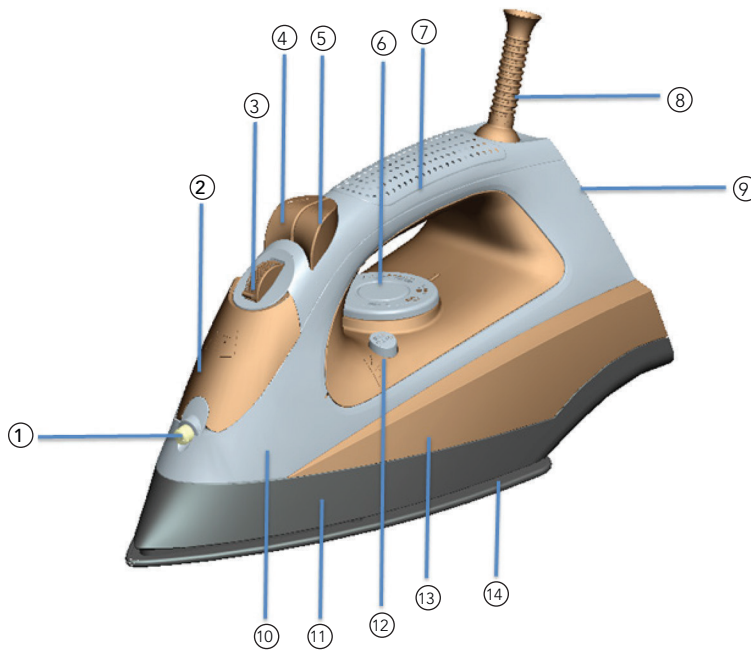
VIKTIGA SÄKERHETSANVISNINGAR

- Kontrollera att uppgifterna på produktens märkning motsvarar effektuppgifterna för strömförsörjningen.
- Använd aldrig strykjärnet för annat ändamål än det är avsett för.
- Endast avsett för hemmabruk.
- Av säkerhetsskäl måste en skadad elkabel bytas ut av tillverkaren, dennes servicerepresentant eller motsvarande.
- Var uppmärksam om apparaten används när det finns barn i närheten. Lämna aldrig strykjärnet utan uppsikt när det är anslutet eller placerat på strykbräda. Du kan få brännskador om du vidrör varma metalldelar, hett vatten eller ånga.
- Förvara apparaten utom räckhåll för barn.
- Koppla bort strykjärnet från vägguttaget före:
 - 1) Rengöring
 - 2) Påfyllning eller tömning av vattenbehållaren
 - 3) Direkt efter användning
- Låt inte elkabeln vidröra heta ytor.
- Sänk aldrig ner strykjärnet i vatten eller annan vätska, det kan leda till elstötar.
- När strykjärnet är igång eller håller på att svalna ska strykjärnet och elkabeln hållas utom räckhåll för barn under 8 år.

- Denna enhet kan användas av barn över 8 år och personer med reducerad fysisk, sensorisk eller mental förmåga eller som saknar erfarenhet och kunskap, om de får tillsyn eller instruktioner om hur man använder enheten på ett säkert sätt och förstår riskerna. Låt aldrig barn leka med strykjärnet. Rengöring och underhåll får inte utföras av barn utan uppsikt.
- När strykjärnet är anslutet till vägguttaget får det inte lämnas utan uppsikt.
- Kontakten måste dras ur vägguttaget innan vattenbehållaren fylls med vatten.
- Strykjärnet ska användas/placeras på ett stabilt underlag.
- När strykjärnet placeras i sitt stöd ska man se till att stödet står stabilt.
- Använd inte strykjärnet om det har tappats, om det finns synliga skador eller läcker ut vatten.

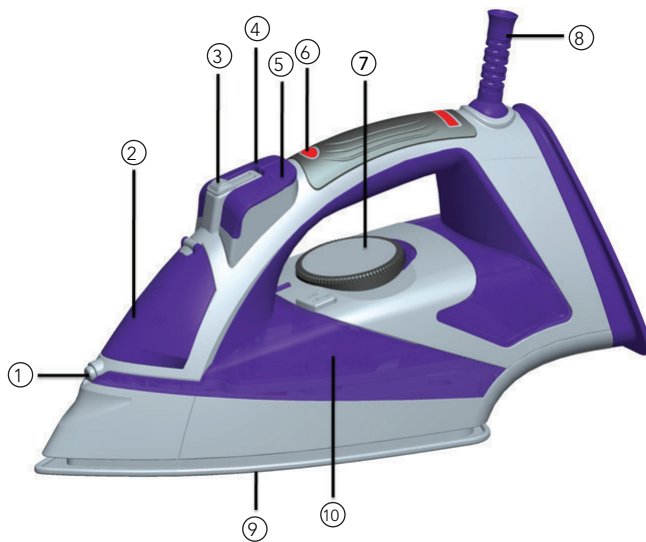
ÖVERSIKT AV SIS-2400BL

- ① Spraymunstycke
- ② Vattenpåfyllning
- ③ Ratt för ångkontroll
- ④ Knapp för ångdusch
- ⑤ Sprayknapp
- ⑥ Temperaturreglage
- ⑦ Övre hölje
- ⑧ Elkabelskydd
- ⑨ Bakre hölje
- ⑩ Enhet
- ⑪ Kjol
- ⑫ Självrengöringsknapp
- ⑬ Vattenbehållare
- ⑭ Strykplatta



ÖVERSIKT AV SIT-2400G

- ① Spraymunstycke
- ② Vattenpåfyllning
- ③ Ratt för ångkontroll
- ④ Knapp för ångdusch
- ⑤ Sprayknapp
- ⑥ Automatisk avstängningslampa
- ⑦ Temperaturreglage
- ⑧ Elkabelskydd
- ⑨ Strykplatta
- ⑩ Vattenbehållare



FÖRE FÖRSTA ANVÄNDNING

- Det är normalt att strykjärnet avger små mängder rök eller luft första gången det används, detta kommer dock att upphöra snabbt.
- Första gången man använder ångfunktionen ska man inte rikta ångan direkt mot klädesplagget, det kan finnas små partiklar i ångkanalerna.

ANVÄNDNING

Påfyllning av vatten

- Vi rekommenderar användning av kranvatten.
- Kontrollera att reglagen för ånga och temperatur är ställda i läge "OFF".
- Håll strykjärnet upprätt så att öppningen för vattenpåfyllning är i horisontellt läge.
- Fyll på vatten via påfyllningsöppningen tills vattennivån når markeringen "MAX", som finns på strykjärnets sida. Fyll aldrig på vatten över denna markering.

Temperaturinställning

Följ strykanvisningarna på klädesplaggets etikett. Om det inte finns någon instruktion men du vet vilken typ av tyg det är, se nedanstående tabell.

Obs! Om tyget består av olika typer av material, välj alltid den temperatur som krävs för det ömtåligaste tyget.

<i>Material</i>	<i>Temperaturreglage</i>	<i>Temperaturinställning</i>
Siden	●	Låg temperatur
Ylle	● ●	Medeltemperatur
Bomull, linne	● ● ●	Hög temperatur

Ångstrykning

1. Ställ strykjärnet i vertikalläge och ställ in temperaturvredet på lägsta värme.
2. Sätt i kontakten i uttaget, och vrid sedan temperaturvredet till högsta värme. Kontrolllampan tänds, vilket indikerar att strykjärnet värms upp.
3. När kontrollampan släcks har den inställda temperaturen uppnåtts och strykjärnet är klart att användas.
4. Under strykningen tänds och släcks kontrollampan på strykjärnet automatiskt i takt med att termostaten slår på och av för att upprätthålla den inställda temperaturen (du kan fortsätta stryka under denna process).
5. Vrid ångvredet till önskat läge.
6. Ånga alstras så snart strykjärnet hålls i horisontellt läge.

Spraya

- Tryck på sprayknappen för att vid behov duscha på tyget.

Obs! Vid användning av sprayfunktionen, se till att det finns tillräckligt med vatten i vattenbehållaren. Dessutom kan du behöva pumpa på sprayknappen flera gånger första gången du använder strykjärnet för att få igång sprayfunktionen.

Ångdusch eller vertikal ångstrykning

- Tryck på ångknappen för att generera ett kraftfullt ångutflöde som kan tränga in i tyger och jämna ut de svåraste veck. Vänta några sekunder innan du trycker igen.
- Genom att trycka på duschknappen i intervall du kan också stryka vertikalt (gardiner, upphängda plagg, etc.)

Obs! Ångfunktionen kan endast användas vid hög temperatur. Avbryt utsläpp av ånga när kontrollampan tänds och börja sedan stryka igen när lampan släckts.

Torrstrykning

För strykning utan ånga, följ instruktionerna i avsnittet "Ångstrykning", förutom att ångvredet ska stå i läge "OFF" (ingen ånga).

Antikalksystem

Ett särskilt filter inuti vattentanken gör vattnet mjukare och förhindrar kalkavlagringar på stryksulan. Filtret är permanent och behöver inte bytas ut.

Obs! Använd endast kranvatten. Destillerat och avmineraliserat vatten gör antikalksystemet ineffektivt genom att förändra dess fysikalisk-kemiska egenskaper.

Antidroppsystem (endast SIT-2400G)

Detta strykjärn är utrustat med en antidroppfunktion: strykjärnet stänger automatiskt av ångan när temperaturen är för låg, så att inte vatten droppar från stryksulan. Tack vare antidroppsystemet kan du stryka även de mest ömtåliga tyger.

Automatisk avstängning (endast SIT-2400G)

En elektronisk säkerhetsanordning stänger automatiskt av värmeelementet om järnet inte har flyttats efter mer än 30 sekunder i horisontalläge. I ett vertikalt läge sker detta efter 8 minuter. För att indikera att värmeelementet stängts av, börjar kontrollampan blinka.

- När du tar upp järnet igen släcks kontrollampan. Sedan tänds kontrollampan. Detta anger att strykjärnet värms upp igen.
- Vänta tills kontrollampan släcks. Då är strykjärnet klart att användas.

RENGÖRING OCH FÖRVARING

1. Efter användning töm ut det kvarvarande vattnet ur vattenbehållaren genom att lyfta strykjärnet med påfyllningshålet nedåt.
2. Sätt i kontakten i eluttaget och ställ temperaturinställningsvredet på "MAX" i 1–2 minuter så att det återstående vattnet avdunstar och dra sedan ut strykjärnets sladd och låt det svalna innan du ställer undan det.

Enligt WEEE-direktivet ska elektriskt och elektroniskt avfall samlas in och behandlas separat. Denna produkt ska INTE kastas bland hushållsavfallet utan lämnas för återvinning. Lämna produkten på anvisad samlingsplats för elektroniskt avfall.



Wilfa Sverige AB
Traktorvägen 6B 4 trp.
226 60 Lund

wilfa.se

Læs vejledningen omhyggeligt, og gem den til fremtidig reference.

<i>VIGTIGE SIKKERHEDSANVISNINGER</i>	5
Oversigt over SIS-2400BL.....	7
Oversigt over SIT-2400G.....	8
Før ibrugtagning	9
Betjening	9
Rengøring og opbevaring.....	11

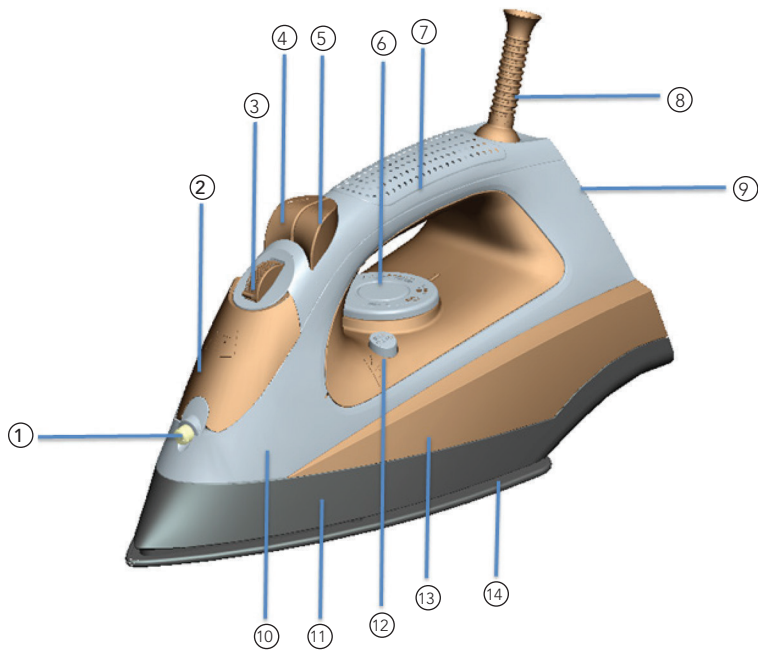
VIGTIGE SIKKERHEDSANVISNINGER

- Kontrollér, at netspændingen svarer til den spænding, der er angivet på mærkeskiltet.
- Benyt aldrig strygejernet til andet end det tiltænkte formål.
- Kun beregnet til husholdningsbrug
- Hvis strømledningen er beskadiget, skal den udskiftes af producenten, en fagmand eller en lignende kvalificeret person for at undgå farlige situationer.
- Når produktet bruges i nærheden af børn, skal det ske under opsyn. Strygejernet skal være under opsyn, når det er tilsluttet eller står på et strygebræt. Berøring af de varme metaldele, det varme vand eller den varme damp kan give forbrændinger.
- Hold strygejernet uden for børns rækkevidde.
- Træk stikket ud af stikkontakten før:
 - 1) Rengøring
 - 2) Påfyldning af vand eller tømning af vandbeholderen
 - 3) Umiddelbart efter brug
- Ledningen må ikke komme i kontakt med varme overflader.
- Strygejernet må ikke nedsænkes i vand eller anden væske, da det kan give elektrisk stød.

- Hold strygejernet og ledningen uden for rækkevidden af børn, der er yngre end 8 år, når strygejernet tilsluttes eller afkøler.
- Apparatet må benyttes af børn fra 8 år og personer med begrænsede fysiske, sensoriske eller mentale evner eller mangel på erfaring og viden, hvis de har fået vejledning eller instruktion i brug af produktet på en sikker måde og forstår de risici, der er forbundet hermed. Børn må ikke lege med apparatet. Rengøring og vedligeholdelse må ikke foretages af børn uden opsyn.
- Strygejernet må ikke efterlades uden opsyn, mens det er tilsluttet strømforsyningen.
- Stikket skal tages ud af kontakten, inden vandbeholderen fyldes med vand.
- Strygejernet skal benyttes og placeres på en stabil overflade.
- Når du sætter strygejernet på dets hæl, skal du sikre, at den overflade, hælen står på, er stabil.
- Strygejernet må ikke benyttes, hvis det er blevet tabt, eller hvis der er synlige tegn på skader, eller hvis det er utæt.

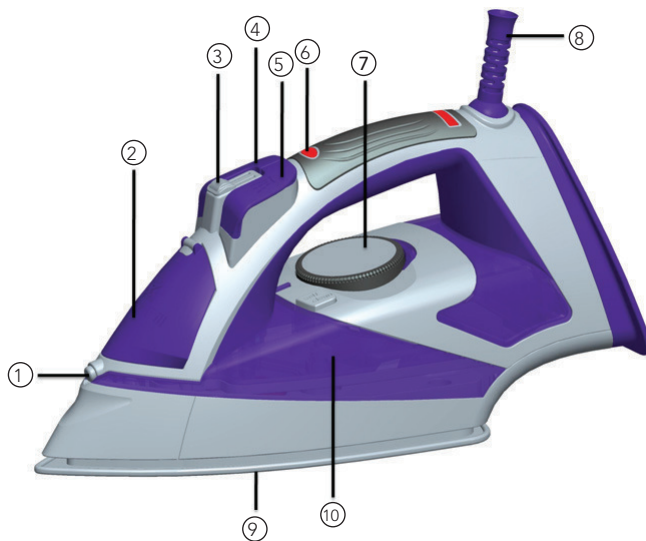
OVERSIGT OVER SIS-2400BL

- | | |
|---|---------------------|
| ① Spraydyse | ⑧ Ledningsbeskytter |
| ② Åbning til opfyldning af vandbeholder | ⑨ Bagdæksel |
| ③ Dampvælger | ⑩ Hoveddel |
| ④ Dampskud | ⑪ Skørt |
| ⑤ Sprayknap | ⑫ Rengøringsknap |
| ⑥ Temperaturvælger | ⑬ Vandbeholder |
| ⑦ Topdæksel | ⑭ Strygesål |



OVERSIGT OVER SIT-2400G

- ① Spraydyse
- ② Åbning til opfyldning af vandbeholder
- ③ Dampvælger
- ④ Dampskud
- ⑤ Sprayknap
- ⑥ Automatisk slukning af lys
- ⑦ Temperaturvælger
- ⑧ Ledningsbeskytter
- ⑨ Strygesål
- ⑩ Vandbeholder



FØR IBRUGTAGNING

- Det er normalt, at strygejernet afgiver en smule røg første gang. Det forsvinder hurtigt.
- Når dampfunktionen benyttes den første gang, må du ikke rette dampen direkte mod tøjet, da der kan være rester i dampventilerne.

BETJENING

Påfyldning af vand

- Vi anbefaler brug af vand fra vandhanen.
- Kontrollér, at både damp- og temperaturvælgeren er i positionen "OFF".
- Hold strygejernet lodret, så åbningen til vandpåfyldning er i vandret stilling.
- Fyld vandbeholderen op til mærket "MAX", som er angivet på siden af strygejernet. Vandet må ikke overstige MAX-mærket.

Valg af temperatur

Følg strygevejledningen på tøjets label. Hvis der ikke er nogen vejledning, men du kender stoftypen, kan du benytte følgende tabel.

Bemærk: Hvis stoffet består af forskellige typer fibre, skal du altid vælge den temperatur, der passer til de mest sarte fibre.

<i>Stoftype</i>	<i>Temperaturstyring</i>	<i>Temperaturbehov</i>
Silke	●	Lav temperatur
Uld	● ●	Medium temperatur
Bomuld, hør	● ● ●	Høj temperatur

Strygning med damp

1. Placer strygejernet i en lodret position, og indstil temperaturvælgeren på minimum/lav varme.
2. Sæt stikket i kontakten og drej så temperaturvælgeren på "høj varme". Lyset tænder for at indikere, at strygejernet er ved at varme op.
3. Når lyset slukker, er den valgte temperatur nået, og strygejernet er klar til brug.
4. Under strygning vil lyset automatisk tænde og slukke, når termostaten fastholder den valgte temperatur (du kan fortsætte med at stryge imens).
5. Indstil dampvælgeren i den ønskede position.
6. Damp dannes så snart strygejernet holdes vandret.

Spray

- Tryk på sprayknappen for at sprøjte vand på tøjet, når der er behov for det.

Bemærk: Når du bruger sprayfunktionen, skal du sikre dig, at der er vand nok i vandbeholderen, derudover skal du måske pumpe sprayknappen flere gange, første gang du bruger strygejernet, for at starte sprayfunktionen.

Lodret dampskud under strygning

- Tryk på dampskud for at få et kraftigt dampskud, der kan trænge ind i stoffet og udglatte de mest genstridige og skarpe folder. Vent et par sekunder, inden du trykker igen.
- Hvis du trykker på dampskud med mellemrum kan du også stryge lodret (gardin, tøj på bøjle osv.)

Bemærk: Dampskud-funktionen kan kun anvendes ved høj temperatur. Stop brugen, når lampen lyser, og start først igen, når lyset er slukket.

Tørstrygning

Ved strygning uden damp skal du følge vejledningen i afsnittet "dampstrygning", men dampvælgeren skal stå i position "OFF" (ingen damp).

Antikalkfunktion

Et filter inde i vandbeholderen blødgør vandet og modvirker kalfaflejninger i strygesålen. Filteret er permanent og skal ikke udskiftes.

Bemærk: Brug kun vand fra vandhanen. Destilleret og demineraliseret vand gør antikalkfunktionen ineffektivt ved at ændre vandets fysiokemiske egenskaber.

Antidryfunktion (kun SIT-2400G)

Dette strygejern er udstyret med en antidrypfunktion: strygejernet stopper med at udsende damp, når temperaturen er for lav, for at undgå at vand drypper ud af strygesålen. Med antidrypfunktionen kan du stryge selv de mest sarte stoffer perfekt.

Automatisk slukfunktion (kun SIT-2400G)

En elektronisk sikkerhedsanordning slukker automatisk for strygejernets varmelegeme, hvis strygejernet ikke er blevet flyttet i mere end 30 sekunder i vandret position. Hvis det står i lodret position, sker det efter 8 minutter. For at indikere at varmelegemet er slukket, begynder lyset for automatisk slukfunktion at blinke.

- Når du løfter strygejernet op igen, vil lyset for automatisk slukfunktion slukke. Strømlýset tænder. Det viser, at strygejernet er ved at varme op igen.
- Vent til lyset slukker. Så er strygejernet klar til brug.

RENGØRING OG OPBEVARING

1. Efter brug vendes strygejernet med åbningen til opfyldning af vandbeholder nedad for at tømme overskydende vand ud af vandbeholderen.
2. Sæt stikket i stikkontakten, og indstil temperaturvælgeren å "MAX" i 1-2 minutter for at få det resterende vand til at fordampe, tag derefter stikket ud og lad strygejernet køle af, inden du sætter det væk.

Ifølge direktivet om affald af elektrisk og elektronisk udstyr (WEEE) skal denne slags affald indsamles og behandles separat. Hvis det fremover bliver nødvendigt at kassere dette produkt, bedes du sørge for, at det IKKE kommer i dagrenovationen. Produktet skal i stedet sendes til nærmeste WEEE-opsamlingssted.



Wilfa Danmark A/S
Havneholmen 29 (BDO)
1561 København V

wilfa.dk

Lue huolellisesti ja säilytä tulevaa tarvetta varten.

<i>TURVALLISUUSOHJEET</i>	5
Yleiskuva tuotteesta SIS-2400BL	7
Yleiskuva tuotteesta SIT-2400G	8
Ennen ensimmäistä käyttökertaa.....	9
Käyttö.....	9
Puhdistus ja säilytys	12

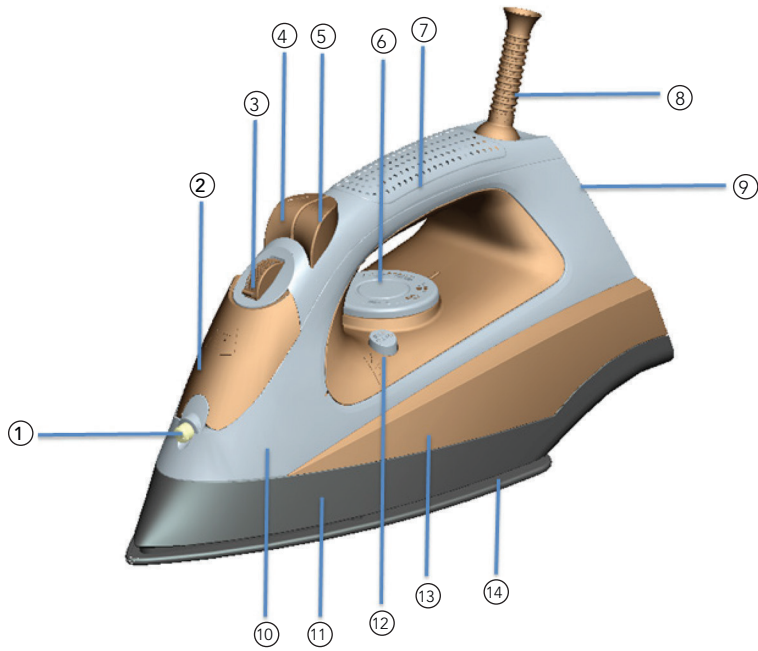
TURVALLISUUSOHJEET

- Tarkista, että sähkönsyötön jännite vastaa tyyppikilpeen merkittyä jännitettä.
- Älä koskaan käytä silitysrautaa muuhun kuin sen käyttötarkoitukseen.
- Vain kotikäyttöön.
- Jos virtajohto on vahingoittunut, se on vaaran välttämiseksi vaihdettava valmistajalla, valmistajan valtuuttamassa huoltokorjaamossa tai valtuutetulla ammattilaisella.
- Käytettävän laitteen läheisyydessä olevia lapsia on valvottava tarkasti. Älä jätä silitysrautaa ilman valvontaa, kun sen pistoke on kytkettynä seinäpistorasiaan tai kun se on silityslaudalla. Jos kuumia metalliosia, kuumaa vettä tai höyryä kosketaan, voi aiheutua palovammoja.
- Pidä silitysrauta poissa lasten ulottuvilta.
- Irrota silitysraudan pistoke pistorasiasta
 - 1) ennen puhdistusta
 - 2) ennen säiliön täyttämistä vedellä tai tyhjentämistä
 - 3) heti käytön jälkeen
- Älä anna virtajohdon koskettaa kuumia pintoja.
- Älä upota silitysrautaa veteen tai muuhun nesteeseen. Muutoin voi aiheutua sähköisku.
- Pidä silitysrauta poissa alle 8-vuotiaiden lasten ulottuvilta, kun siihen on kytketty virta tai kun se jäähtyy.

- Yli 8-vuotiaat lapset ja fyysisesti, sensorisesti tai henkisesti rajoittuneet tai kokemattomat henkilöt voivat käyttää tätä laitetta, jos heitä on opastettu laitteen turvallisesta käytöstä ja he ymmärtävät käyttämisen aiheuttamat vaarat. Älä anna lasten leikkiä laitteella. Lapset eivät saa puhdistaa tai huoltaa laitetta ilman aikuisen valvontaa.
- Älä jätä sähköverkkoon kytkettyä silitysrautaa ilman valvontaa.
- Irrota pistoke pistorasiasta ennen säiliön täyttämistä vedellä.
- Käytä silitysrautaa ja pidä sitä pystyasennossa vain vakaalla alustalla.
- Ennen silitysraudan asettamista telineeseensä varmista, että teline on vakaalla alustalla.
- Silitysrautaa ei saa käyttää, jos se on pudonnut, jos siinä on näkyviä merkkejä vaurioitumisesta tai jos se vuotaa.

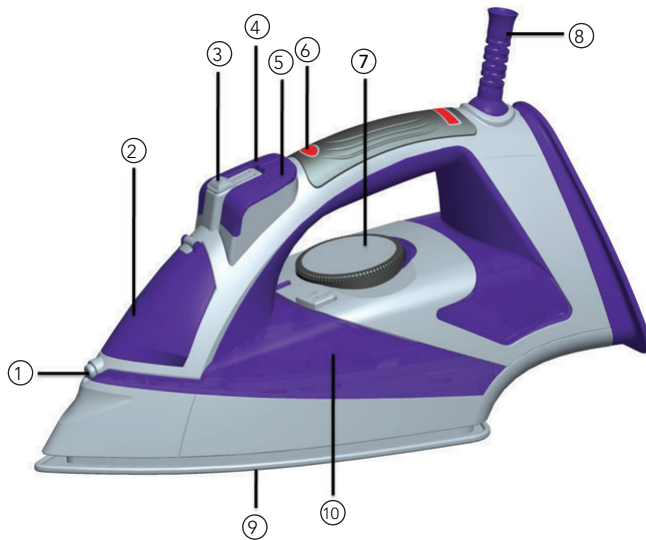
YLEISKUVA TUOTTEESTA SIS-2400BL

- | | |
|----------------------|------------------------|
| ① Vesisuihkesuutin | ⑧ Virtajohdon suojus |
| ② Veden täyttöaukko | ⑨ Tausta |
| ③ Höyrysäädin | ⑩ Runko |
| ④ Höyrysuihkepainike | ⑪ Reunus |
| ⑤ Vesisuihkepainike | ⑫ Itsepuhdistuspainike |
| ⑥ Lämpötilasäädin | ⑬ Vesisäiliö |
| ⑦ Kahva | ⑭ Pohjalevy |



YLEISKUVA TUOTTEESTA SIT-2400G

- | | |
|--|----------------------|
| ① Vesisuihkesuutin | ⑧ Virtajohdon suojus |
| ② Veden täyttöaukko | ⑨ Pohjalevy |
| ③ Höyrysäädin | ⑩ Vesisäiliö |
| ④ Höyrysuihkepainike | |
| ⑤ Vesisuihkepainike | |
| ⑥ Automaattisen virrankatkaisun merkkivalo | |
| ⑦ Lämpötilasäädin | |



ENNEN ENSIMMÄISTÄ KÄYTTÖKERTAA

- Silitysraudan ensimmäisellä käyttökerralla voi muodostua hieman savua. Tämä on normaalia ja loppuu nopeasti.
- Kun käytät höyrytoimintoa ensimmäisen kerran, älä suuntaa höyrysuihkua kohti silitettäviä materiaaleja, koska höyryaukoissa voi olla likajäämiä.

KÄYTTÖ

Täyttäminen vedellä

- Suosittelemme vesijohtoveden käyttöä.
- Varmista, että lämpötilan ja höyryn säätimet ovat OFF-asennossa.
- Pidä silitysrautaa pystysuorassa, jotta veden täyttöaukko on vaakasuorassa.
- Lisää vettä täyttöaukon kautta, kunnes veden pinta saavuttaa silitysraudan kyljessä näkyvän MAX-merkin. Älä lisää vettä niin runsaasti, että sen pinta nousee tämän merkin yläpuolelle.

Lämpötilan asettaminen

Noudata vaatteen etiketissä ilmoitettuja silitysohjeita. Jos ohjeita ei ole, mutta tiedät kankaan tyypin, aseta lämpötila seuraavan taulukon mukaisesti.

Huom.: Jos kangas koostuu monesta eri kangastyypistä, aseta lämpötila aina herkimmälle kankaalle sopivaksi.

Kangas	Lämpötilan säätö	Lämpötilavaatimus
Silkki	●	Alhainen lämpötila
Villa	● ●	Kohtalainen lämpötila
Puuvilla, pellava	● ● ●	Korkea lämpötila

Höyrysilitys

1. Aseta silitysrauta pystyasentoon ja aseta lämpötilasäädin alhaisimpaan/ alhaiseen lämpötila-asetukseen.
2. Aseta pistoke pistorasiaan ja käännä sen jälkeen lämpötilasäädintä korkean lämpötilan merkinnän kohdalle. Merkkivalo syttyy ja osoittaa, että silitysrauta on lämpenemässä.
3. Kun merkkivalo sammuu, asetettu lämpötila on saavutettu ja silitysrauta on valmis käyttöön.
4. Silittämisen aikana silitysraudan merkkivalo syttyy/sammuu automaattisesti, kun termostaatti ylläpitää asetettua lämpötilaa (voit jatkaa silittämistä merkkivalon tilasta huolimatta).
5. Käännä höyrysäädintä haluttuun asentoon.
6. Höyryä muodostuu heti, kun silitysrautaa asetetaan vaaka-asentoon.

Vesisuihke

- Paina vesisuihkepainiketta veden suihkuttamiseksi vaatteille aina tarvittaessa.
- Huom.:** Vesisuihketoimintoa käytettäessä varmista, että vesisäiliössä on riittävästi vettä. Lisäksi sinun on ehkä pumpattava vesisuihkepainiketta useampaan kertaan, kun silitysrautaa käytetään ensimmäistä kertaa.

Höyrysuihke ja pystysuora höyrysilitys

- Paina höyrysuihkepainiketta voimakkaan höyrysuihkun muodostamiseksi. Höyrysuihku tunkeutuu kankaiden läpi ja silottaa vaikeimmatkin rypyt ja taitokset. Odota muutama sekunti ennen painikkeen painamista uudelleen.
- Painamalla höyrysuihkepainiketta tasaisin väliajoin voit silittää myös pystysuorasti (verhot, ripustetut vaatteet jne.)

Huom.: Höyrysuihketoimintoa voi käyttää vain korkealla lämpötila-asetuksella. Lopeta suihkuttaminen, kun merkkivalo syttyy, ja aloita silittäminen uudelleen vasta, kun merkkivalo on sammunut.

Silittäminen kuivana

Jos haluat silittää ilman höyryä, noudata osion "höyrysilitys" ohjeita, mutta pidä höyrysäädin OFF-asennossa (ei höyryä).

Kalkinestojärjestelmä

Vesisäiliön sisällä oleva erityinen suodatin pehmentää vettä ja ehkäisee kalkkisaostumien muodostumista pohjalevyyn. Suodatin on kiinteä eikä vaadi vaihtamista.

Huom.: Käytä vain vesijohtovettä. Tislattu ja demineralisoitu vesi tekee kalkinestojärjestelmästä tehottoman muuntamalla veden fysiokemiallisia ominaisuuksia.

Tippalukko (vain SIT-2400G)

Silitysraudassa on tippalukko: silitysrauta lopettaa automaattisesti höyryn muodostamisen, kun lämpötila on liian alhainen estämään veden tippumisen pohjalevystä. Tippalukon ansiosta voit silittää helposti myös kaikkein herkimpiä kankaita.

Automaattinen sammutus (vain SIT-2400G)

Elektroninen turvamekanismi sammuttaa lämpöelementin automaattisesti, jos silitysrauta ei ole liikutettu vaakasuorassa asennossa yli 30 sekuntiin. Pystysuorassa asennossa näin tapahtuu 8 minuutin jälkeen. Merkkivalo vilkkuu sen osoittamiseksi, että lämpöelementti on sammutettu.

- Kun silitysrauta otetaan taas käyttöön, automaattisen sammutuksen merkkivalo sammuu. Virran merkkivalo syttyy. Tämä osoittaa, että silitysrauta on taas lämpenemässä.
- Odota, kunnes virran merkkivalo sammuu. Sen jälkeen silitysrauta on valmis käytettäväksi.

Kankaan ja lämpötilan asetus

Paina elektronista lämpötilasäädintä halutun kangasetuksen valitsemiseksi. Vesisäiliössä olevat valot syttyvät ja alkavat vilkkua. Vilkkuminen loppuu, kun silitysrauta saavuttaa valitun lämpötilan.

PUHDISTUS JA SÄILYTYS

1. Käytön jälkeen tyhjennä jäljelle jäänyt vesi vesisäiliöstä. Irrota virtajohto ja pitele silitysrautaa sopivassa paikassa täyttöaukko alaspäin.
2. Laita pistoke pistorasiaan ja aseta lämpötilasäädin "MAX"-asentoon 1–2 minuutiksi jäljelle jääneen veden höyrystämiseksi. Irrota sen jälkeen silitysrauta pistorasiasta ja anna jäähtyä ennen asettamista säilytykseen.

Oy Wilfa Suomi Ab myöntää 2 vuoden takuun maahantuomilleen Wilfa-tuotteille. Tämä takuu kattaa tuotteessa ostohetkellä olevat puutteet sekä materiaali- ja valmistevirheet, jotka ilmenevät 2 vuoden kuluessa laskettuna ostopäivästä. Muilta osin noudatamme yleisiä takuehtoja TE-2002. Tämä takuu ei vaikuta kansallisen lainsäädännön mukaisiin kuluttajan oikeuksiin.



Oy Wilfa Suomi Ab
Melkonkatu 28 E 19
00210 Helsinki

wilfa.fi

Read carefully and keep for future reference.

<i>IMPORTANT SAFETY INSTRUCTIONS</i>	5
Overview of SIS-2400BL	7
Overview of SIT-2400G	8
Before first use.....	9
Operation.....	9
How to clean and store.....	11

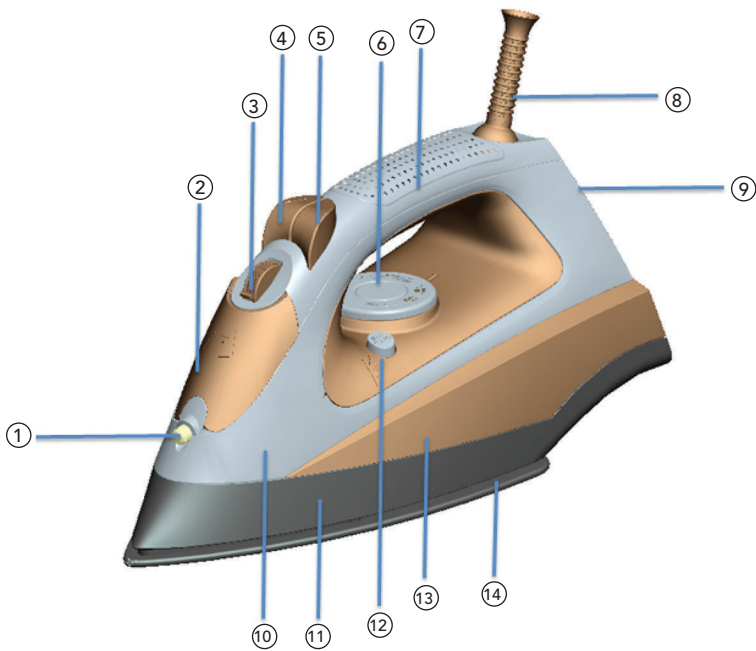
IMPORTANT SAFETY INSTRUCTIONS

- Make sure the power used corresponds with the one indicated on the rating label.
- Never use the iron for anything else than its intended use.
- For household use only.
- If the supply cord is damaged, it must be replaced by the manufacturer, its service agent or similarly qualified persons in order to avoid a hazard.
- Close supervision is necessary when any appliance is used near children. Do not leave iron unattended while connected or on an ironing board. Burns can occur from touching hot metal parts, hot water or steam.
- Keep the iron out of reach of children.
- Unplug the iron from the mains electrical supply before:
 - 1) Cleaning
 - 2) Filling with water or emptying the water tank
 - 3) Immediately after use
- Do not let cord touch hot surfaces.
- To protect against a risk of electric hazards, do not immerse the iron in water or any other liquid.
- Keep the iron and its cord out of reach of children less than 8 years of age when it is energized or cooling down.

- This appliance can be used by children from 8 years and above and persons with reduced physical, sensory or mental capabilities or lack of experience and knowledge if they have been given supervision or instruction concerning use of the appliance in a safe way and understand the hazards involved. Children shall not play with the appliance. Cleaning and user maintenance shall not be made by children without supervision.
- The iron must not be left unattended while it is connected to the supply mains
- The plug must be removed from the socket-outlet before the water reservoir is filled with water.
- The iron must be used and rested on a stable surface.
- When placing the iron on its stand, ensure that the surface on which the stand is placed is stable.
- The iron is not to be used if it has been dropped, if there are visible signs of damage or if it is leaking.

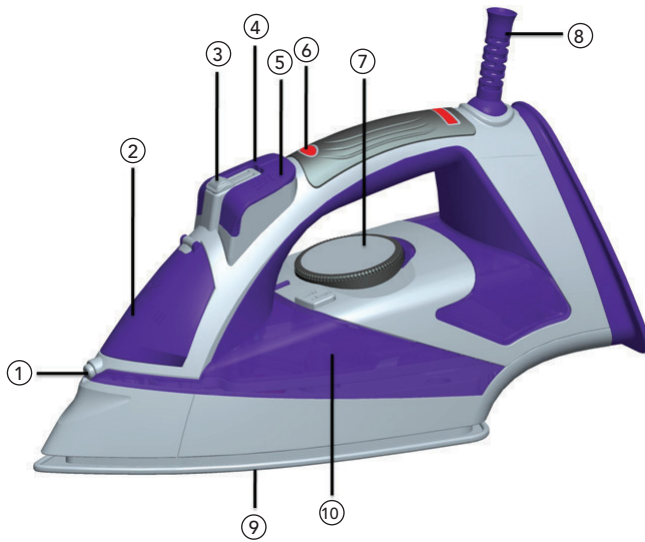
OVERVIEW OF SIS-2400BL

- | | |
|----------------------------|------------------------|
| ① Spray Nozzle | ⑧ Power cord protector |
| ② Water filling inlet | ⑨ Rear cover |
| ③ Steam control dial | ⑩ Body |
| ④ Burst of steam button | ⑪ Skirt |
| ⑤ Spray Button | ⑫ Self clean button |
| ⑥ Temperature control dial | ⑬ Water tank |
| ⑦ Up cover | ⑭ Soleplate |



OVERVIEW OF SIT-2400G

- ① Spray Nozzle
- ② Water filling inlet
- ③ Steam control dial
- ④ Burst of steam button
- ⑤ Spray Button
- ⑥ Auto shut off light
- ⑦ Temperature control dial
- ⑧ Power cord protector
- ⑨ Soleplate
- ⑩ Water tank



BEFORE FIRST USE

- It is normal for iron to give away a small amount of smoke the first time, this will quickly disappear.
- When using the steam function for the first time, do not direct the steam towards the laundry, as there could be residuals in the steam vents.

OPERATION

Filling with water

- We recommend the use of tap water.
- Make sure that both the Steam Control turning Knob and Temperature Control Dial are in "OFF" position.
- Hold the iron upright so that the water-filling inlet is in a horizontal position.
- Fill with water through Water Filling Inlet until the water reach the "MAX" mark indicated on the side of the iron, and never fill above this mark.

Setting temperature

Follow the ironing instructions on the garment label. If there is no instruction but you do know the kind of fabric, please consult the following table.

Note: If the fabric consists of various kinds of fabrics, always select the temperature required by the most delicate fabrics.

<i>Fabric</i>	<i>Temperature control</i>	<i>Temperature requirement</i>
Silk	●	Low temperature
Wool	● ●	Medium temperature
Cotton, linen	● ● ●	High temperature

Steam ironing

1. Place the iron in a vertical position and set the temperature control dial at the minimum/low heat setting.
2. Insert the plug into the socket, and then turn the temperature control dial to the "high heat" marking. The pilot light will come on, indicating that the iron is heating up.
3. When the pilot light turns off, the set temperature has been reached and the iron is ready to use.
4. During ironing, the pilot light on the iron automatically switches on/off as the thermostat maintains the set temperature (you may continue ironing during this process).
5. Turn the steam control turning knob to the required position.
6. Steam is produced as soon as the iron is held horizontally.

Spraying

- Press the spray button to spray water on clothes, as often as required.

Note: When using the water spray function, ensure that there is enough water in the water tank, in addition you may have to pump the spray button several times at the first time you use the iron in order to start the spraying function.

Burst or vertical steam ironing

- Press the burst of Steam button to generate a powerful burst of steam that can penetrate the fabrics and smooth the most difficult and tough creases. Wait for a few seconds before pressing again.
- By pressing the Burst of Steam Button at intervals you can also iron vertically (curtain, hung garments, etc.)

Note: The burst steam function can only be used at high temperature. Stop the emission when the pilot light turns on, then start ironing again only after the pilot light has turned off.

Dry ironing

For ironing without steam, follow the instruction in section "steam ironing", however, the steam control turning knob should remain in position "OFF" (no steam).

Anti-calc system

A special filter inside the water tank softens the water and prevents scale build-up in the soleplate. The filter is permanent and does not need replacing.

Note: Use tap water only. Distilled and demineralized water makes the anti-calc system ineffective by altering its physicochemical characteristics.

Anti-dripping system (SIT-2400G only)

This iron is equipped with drip stop function: the iron automatically stops steaming when the temperature is too low to prevent water from dripping out of the soleplate. With the anti-dripping system, you can perfectly iron even the most delicate fabrics.

Auto shut-off (SIT-2400G only)

An electronic safety device will automatically switch the heating element off if the iron has not been moved more than 30 seconds in a horizontal position. If in a vertical position, this will happen after 8 minutes. To indicate that the heating element has been switched off, the auto-off pilot light will start blinking.

- When picking up the iron again, the auto-off pilot light will turn off. The power pilot light will turn on. This indicates that the iron is heating up again.
- Wait for the power pilot light to turn off. Then the iron is ready for use.

HOW TO CLEAN AND STORE

1. After using, lift the iron with the filling hole downwards to empty the remaining water from the Water tank.
2. Insert the plug into the socket, and set the Temperature Control Dial to "MAX" for 1-2 minutes to evaporate the remaining water, and then unplug the iron and let it cool down before storing it.

Under the Waste Electrical and Electronic Equipment Directive (WEEE), such waste must be collected separately and processed. If in future you need to discard this product, please do not throw it out with your normal rubbish. Please send this product to a collection point where one is available.



AS WILFA
Industriveien 25
1481 Hagan
Norway

wilfa.com

wilfa in homes since 1948

AS WILFA
Industriveien 25
1481 Hagan
Norway

wilfa.com